



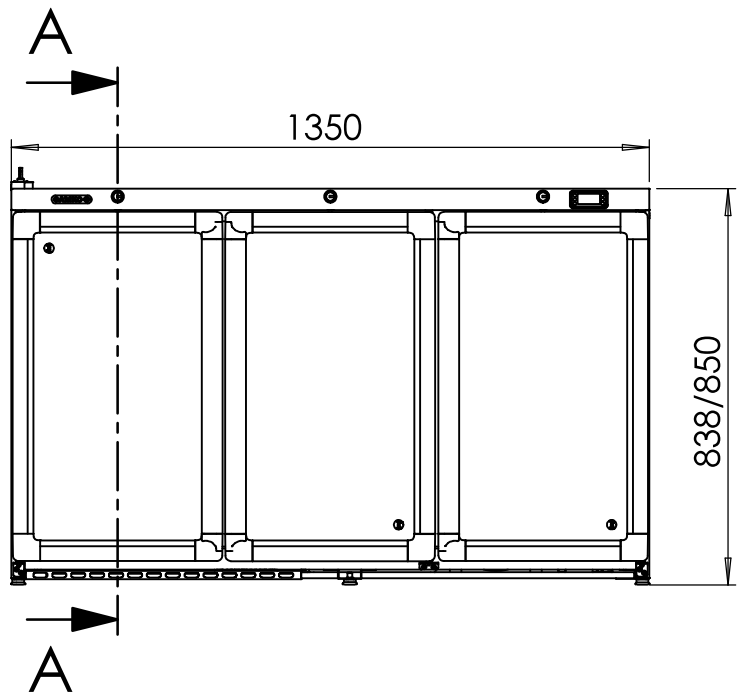
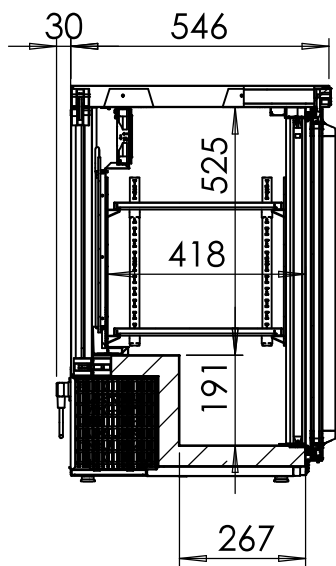
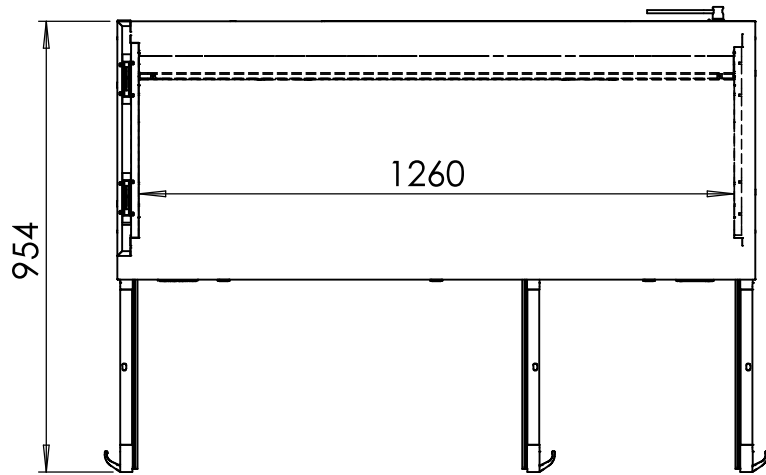
Voeding / Power supply Alimentation électrique / Stromversorgung	220-240V/ 50/60Hz / 1~
Koelvermogen / Cooling capacity Puissance frigorifique / Kühlkapazität	363 Watt* (10,33cc)
Opgenomen vermogen / Power consumption Puissance absorbée / Energieaufnahme	190 Watt*
Energieverbruik / Energy consumption Consommation d' énergie / Energieverbrauch	2,14 kWh/24h **
Geluidsniveau / Noise level Niveau sonore / Geräuschpegel	55 dB(A) ***
CO <sub>2</sub> Equivalent / CO <sub>2</sub> Equivalent CO <sub>2</sub> Equivalent / CO <sub>2</sub> Aquivalent	
Koudemiddel / Refrigerant Réfrigérant / Kältemittel	R600a, 58gr
Afwerking buitenzijde /external Finish Finition extérieur / Material Aussenseite	Antraciet / Anthracite Anthracite / Antrazite
Afwerking binnenzijde / Internal Finish Finition intérieure / Material Innenseite	Zilvergrijs / Silver_Gray Gris argenté / Silbergrau
Temperatuur instel bereik / Temperature setting range Plage de réglage de la température / Temperatur regelbereich	+ 2°C / +18°C
Capaciteit / Capacity Capacité / Kapazität	366 x 30cl (ø60mm)

\* Conditioes / Conditions  
Conditions / Bedingungen

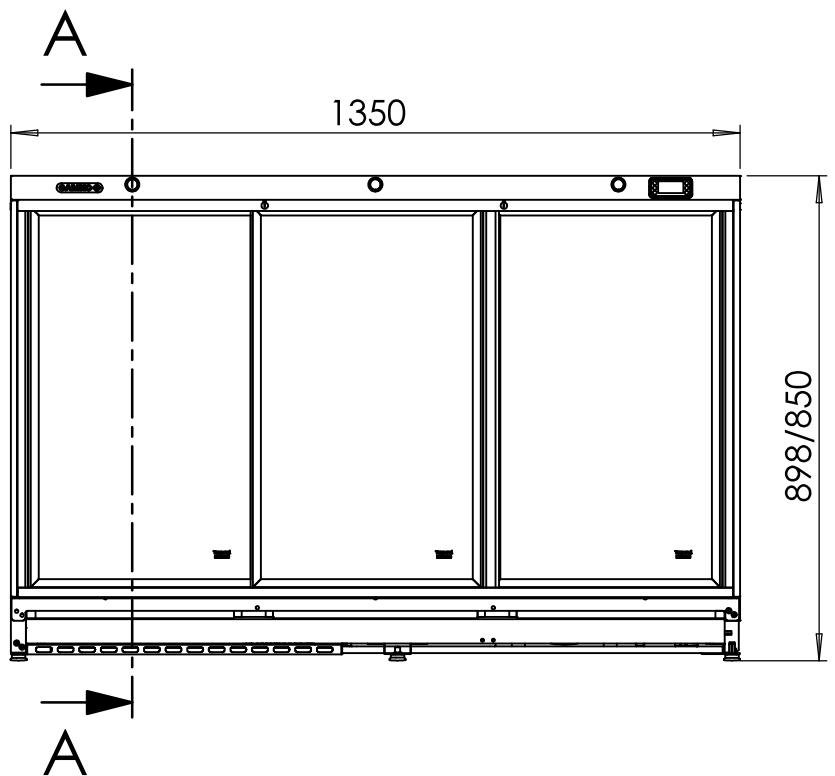
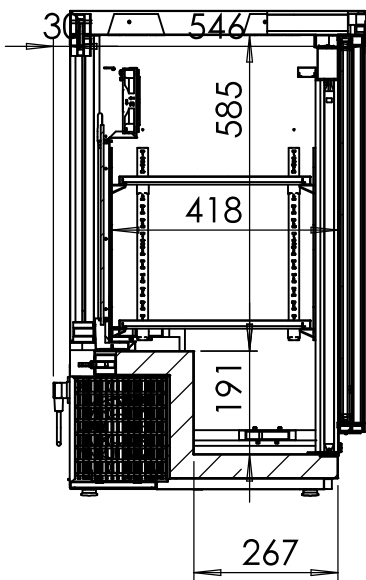
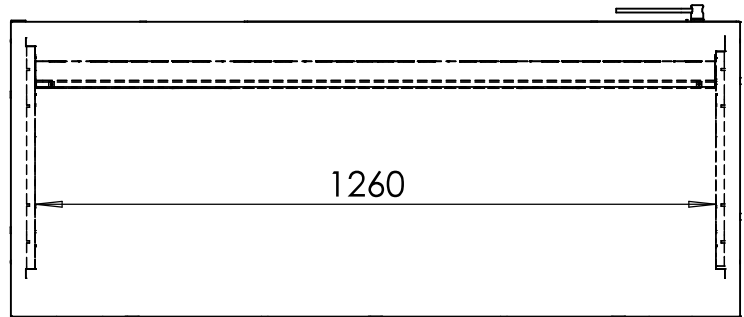
Te= -5°C, Tc=45°C, T=25°C  
K4, CC1

\*\* NEN-EN 16902

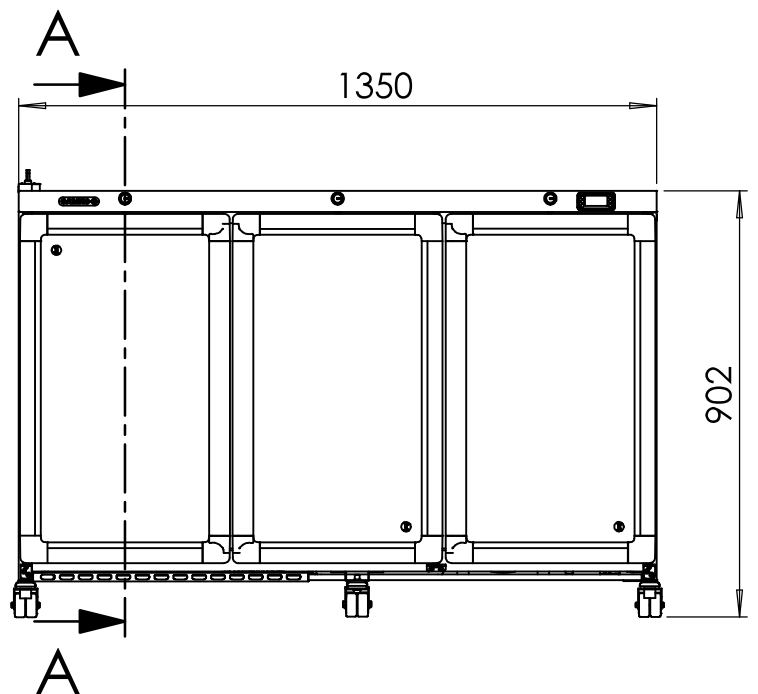
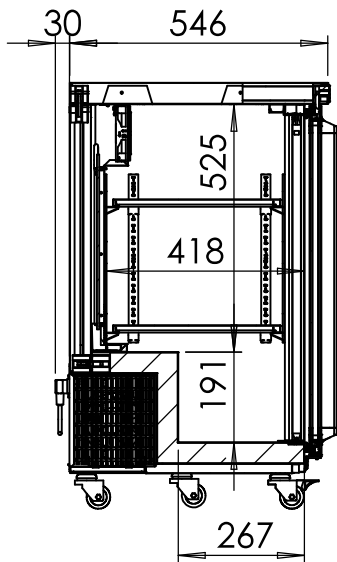
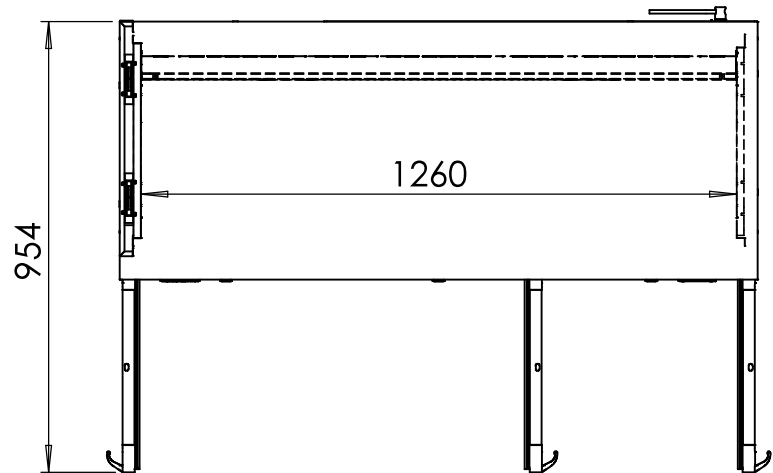
\*\*\* Noise level protocol SW0026



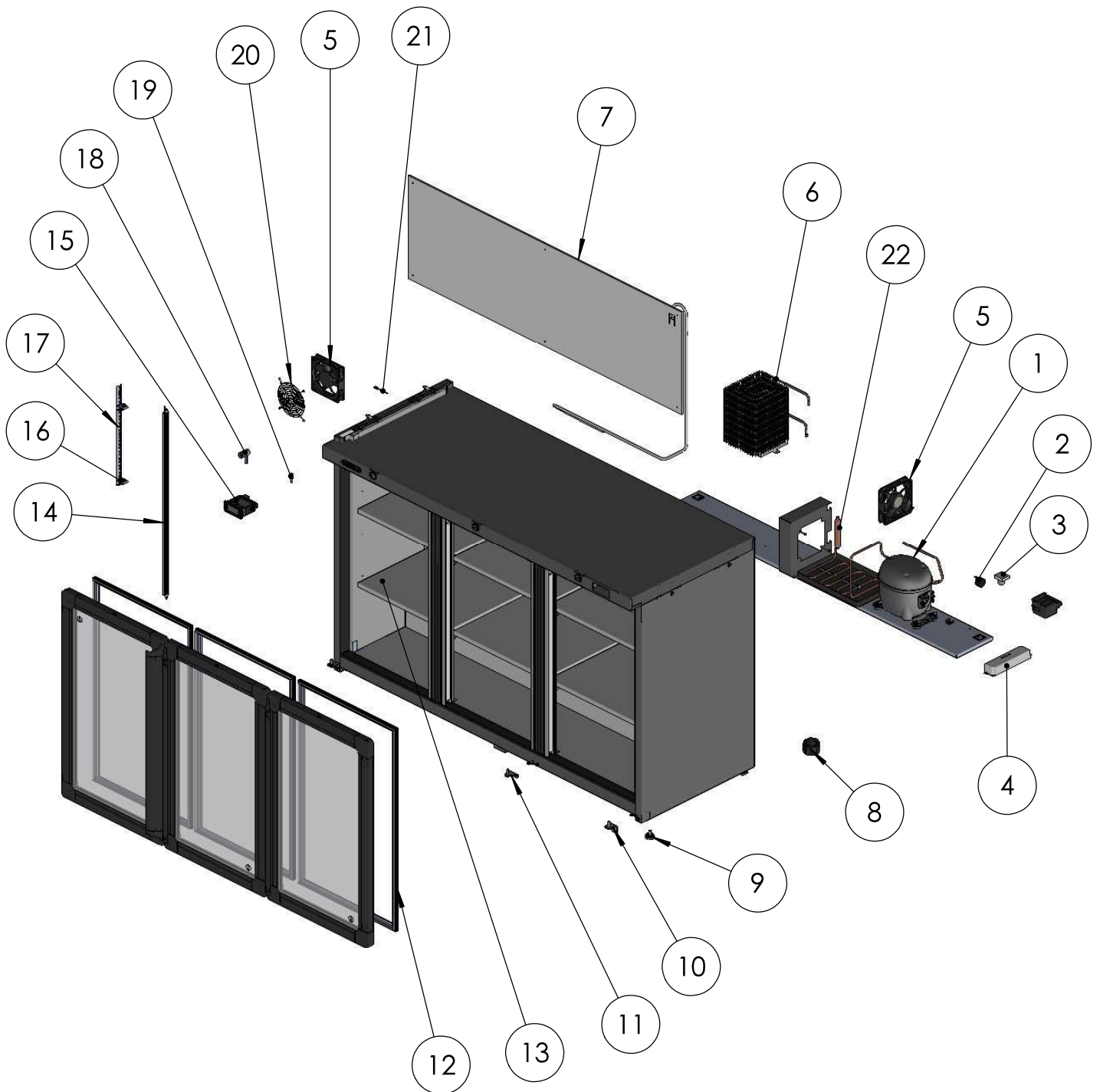
SECTION A-A



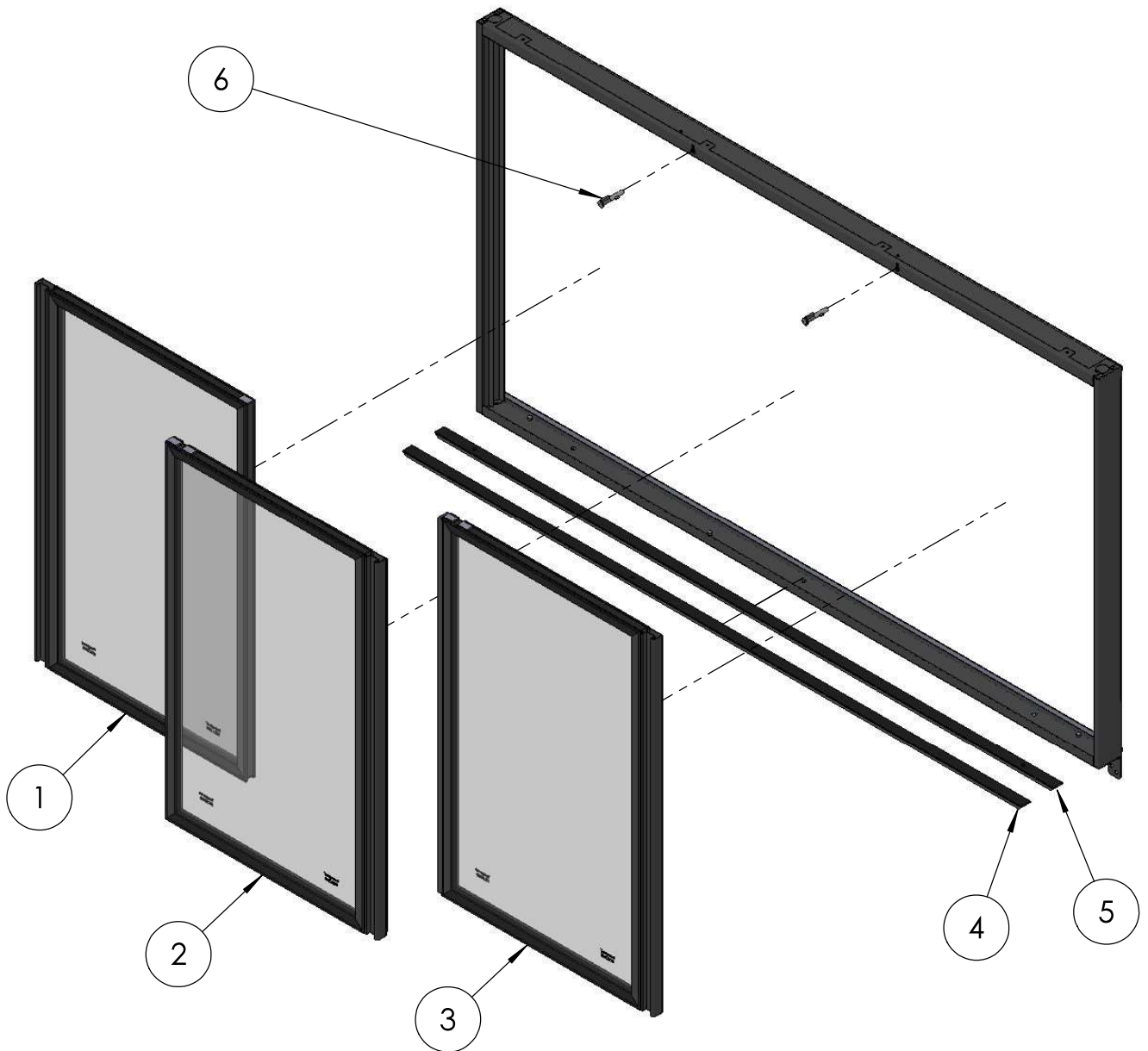
SECTION A-A  
SCALE 1 : 14



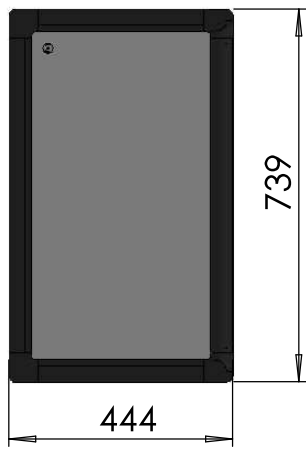
SECTION A-A



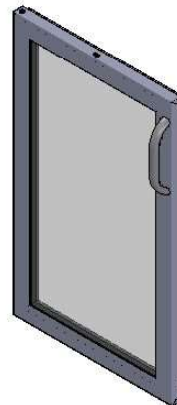
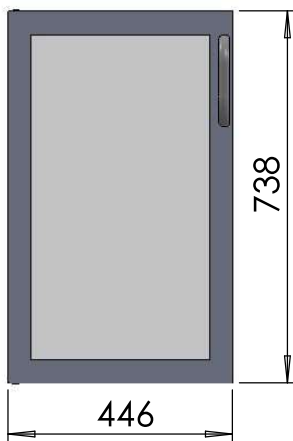
ITEM NO.	PartNo	Technical description	Nederlands	English	Deutsch	Français
1	001020263		Compressor	Compressor	Kompressor	Compresseur
2	001010176		Clixon	Clixon	Klixon	klixon
3	001050190		start voorziening	starting device	start vorrichtung	Dispositif de demarrage
4	007040006	100-240V/12V 60Watt	Trafo	Transformer	Trafo	Transformateur
5	007030261	120x25 12Vdc 3,4W	Fanmotor	Fan motor	Lüfter	Moteur Ventilateur
6	002010209	w180xd150xh 180 8R	Condensor	Condenser	Kondenstor	Condensateur
7	002030250	1200x370x1,2	Verdamper	Evaporator	Verdampfer	Evaporateur
8	006050194	Ø50mm	Syphon	Syphon	Siphon	Siphon
9	013060056		Glijnagel	Leg	Füsse	Pied
10	013040087		Scharnier	Hinge	Scharnier	Charnière
11	013040089	Deur scharnier	Scharnier	Hinge	Scharnier	Charnière
12	006110616	430x725mm	Magneetraam	Magnetic gasket	Magnetdichtung	Joint Magnétique
13	256358A	407x354mm	Plateau	Shelf	Plateau	Plateau
14	008090241	l=670mm , 12vdc , 3200K	led strip white dimmable	led strip white dimmable	led Streifen Weiss	Bande de led Blanc
15	005050193	XR70CH	Thermostaat	Thermostat	Thermostat	Thermostat
16	013010001		Rekdrager	Shelf support clip	Rostträger	Taquet
17	013070031		Klimrail	Shelf support rail	Schienen profil	Échelle de réglage
18	013050219		slot	Lock	Schloss	Serrure
19	013040034		Scharnierpen	Hinge pin	Scharnierstift	Axe de Charnière
20	007030108		beschermrooster fan	Finger guard	Schutzrost	Grille de protection
21	005050335	l=1,5mtr.	Thermostaat voeler	Thermostat sensor	Thermostatifühler	Sonde du thermostat
22	010020217	pencil droger 15 gram	Droger	Drier	Trockner	Déshydrateur
104	006030889					
105						
106	006030893					



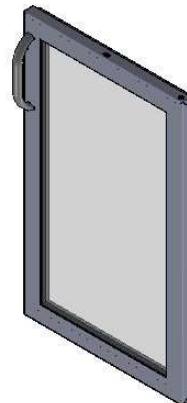
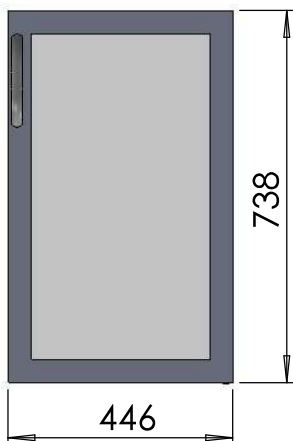
ITEM NO.	PartNo	Technical description	Nederlands	English	Deutsch	Français
1	000050791		Schuifdeur links achter	Sliding door left back	Schiebetür links hinter	Porte coulissante à l'arrière gauche
2	000050793		Schuifdeur midden voor	Sliding door middle front	Schiebetür mitte vorne	Porte coulissante au centre avant
3	000050792		Schuifdeur rechts achter	Sliding door right back	Schiebetür rechts hinter	Porte coulissante à l'arrière droite
4	006050589	I=1341mm	Loopvlak profiel	Sliding profile	Gleitprofil	Profil coulissant
5	006050588	I=1341mm	Loopvlak profiel	Sliding profile	Gleitprofil	Profil coulissant
6	013050283		slot	lock	Schloss	Serrure
10	006100223					



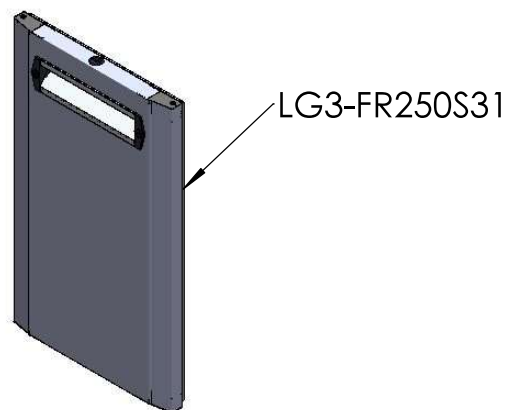
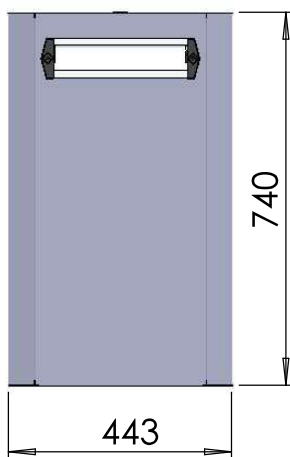
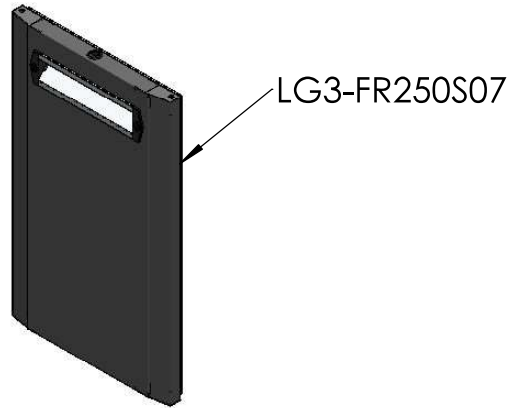
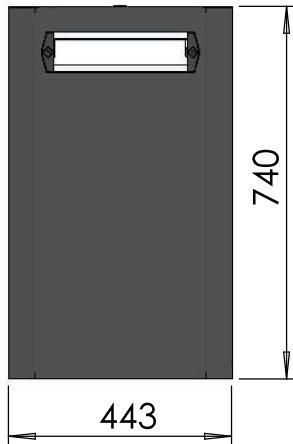
000050754  
LG3-FR250G07



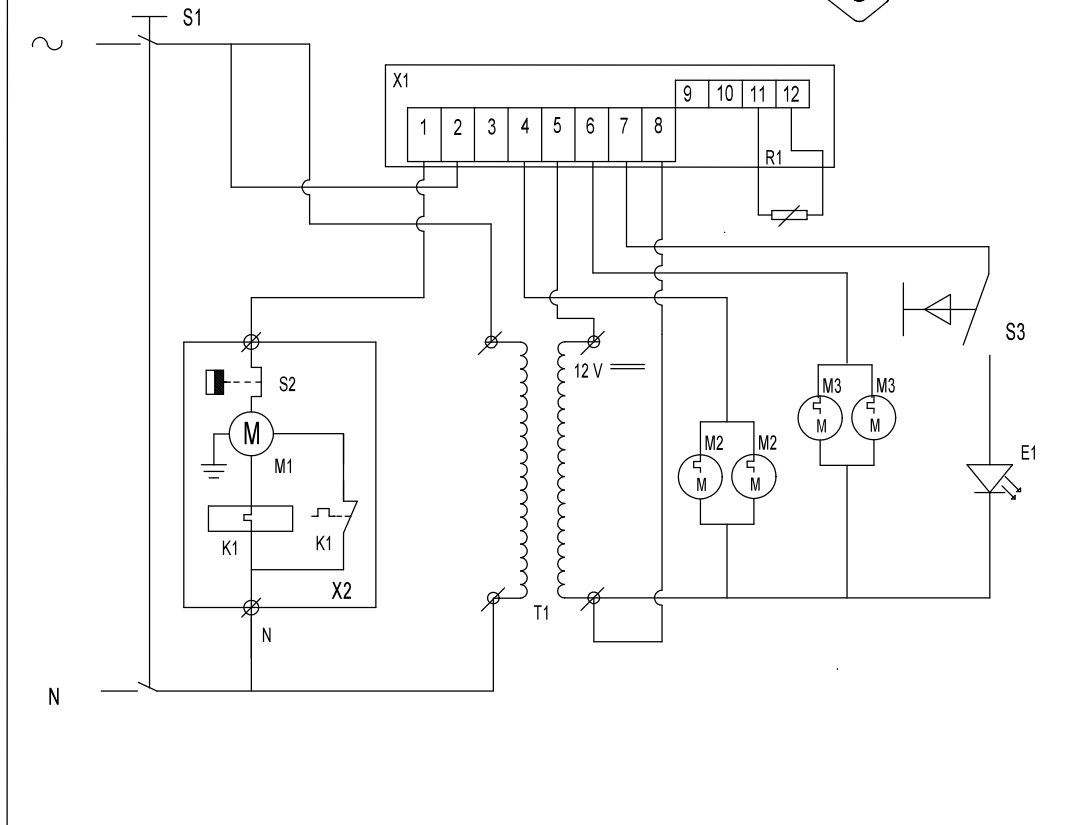
LG3-FR250LG31



LG3-FR250RG31



## SCHEMA 113



	NL	DL	UK	FR
S1	Schakelaar aan/uit	Schalter ein/aus	Switch on/off	Interrupteur
T1	Trafo 12V	Trafo 12V	Trafo 12V	Trafo 12V
E1	LED	LED	LED	LED
X1	Electronische thermostaat	Elektronischer Thermostat	Electronic Thermostat	Thermostat Electronique
R1	T voeler ruimte	T Fuhler Raum	T.probe space	T.resistance espace
S2	Clixon	Klixon	Clixon	Klixon
M1	Compressor	Kompressor	Compressor	Compresseur
X2	Aansluitbox compressor	Anschlussbox Kompressor	Electrical box compressor	Connection electrique compresseur
K1	Startrelais	Anlauf Relais	Start Relais	Relais d'intensite
M2	Condensor fanmotor	Verflüssiger Lüfter	Condenser fanmotor	Condenseur Ventilateur
M3	Verdamper fanmotor	Verdampfer Lüfter	Evaporator Fanmotor	Evaporateur Ventilateur
S3	Deurschakelaar	TürSchalter	Door switch	Interrupteur porte