



Koelvermogen / Cooling capacity Puissance frigorifique / Kühlkapazität	190 Watt* (6,33cc)
Opgenomen vermogen / Power consumption Puissance absorbée / Energieaufnahme	120 Watt*
Energieverbruik / Energy consumption Consommation d' énergie / Energieverbrauch	1,38 kWh/24h **
Geluidsniveau / Noise level Niveau sonore / Geräuschpegel	55 dB(A) ***
CO ₂ Equivalent / CO ₂ Equivalent CO ₂ Équivalent / CO ₂ Äquivalent	
Koudemiddel / Refrigerant Réfrigérant / Kältemittel	R600a, 58gr
Afwerking buitenzijde /external Finish Finition extérieur / Material Aussenseite	Antraciet / Anthracite Anthracite / Antrazite
Afwerking binnenzijde / Internal Finish Finition intérieure / Material Innenseite	Zilvergrijs / Silver_Gray Gris argenté / Silbergrau
Temperatuur instel bereik / Temperature setting range Plage de réglage de la température / Temperatur regelbereich	+ 2°C / +18°C
Capaciteit / Capacity Capacité / Kapazität	225 x 30cl (ø60mm , H=210mm)

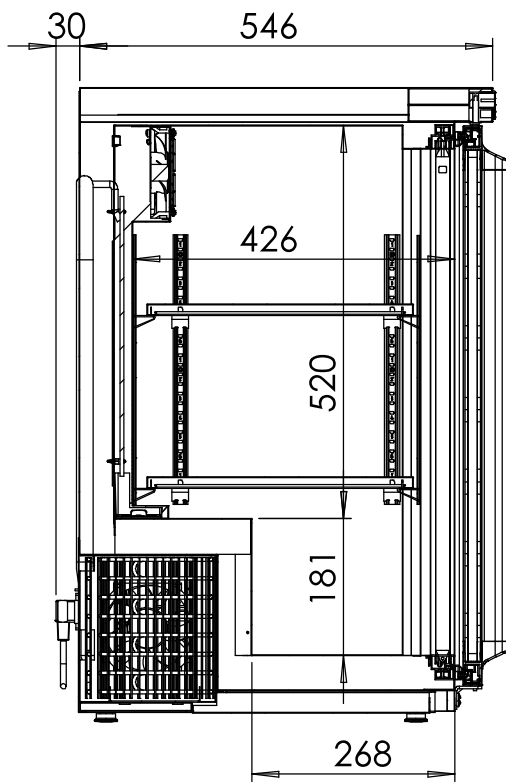
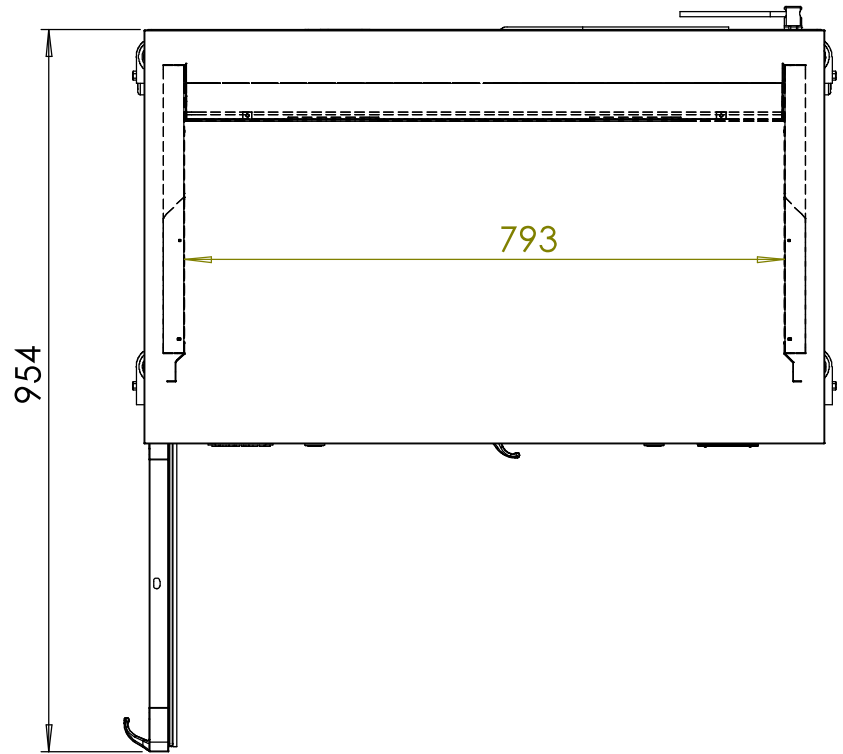
* Conditie / Conditions
Conditions / Bedingungen

Te= -10°C, Tc=45°C, T=25°C
K4, CC1

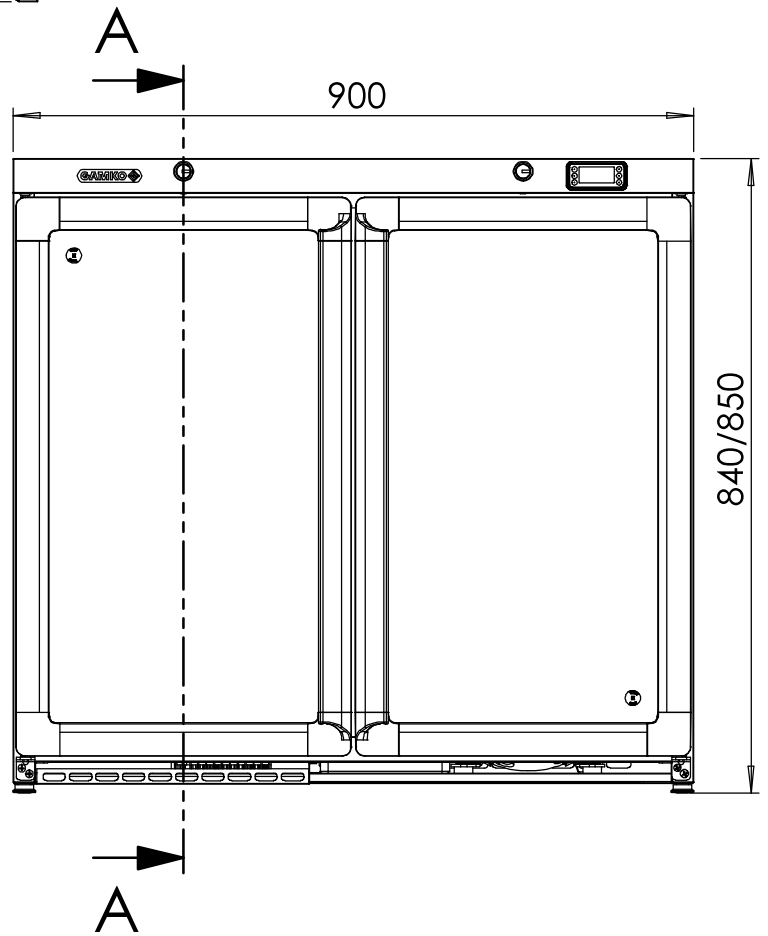
** NEN 16902

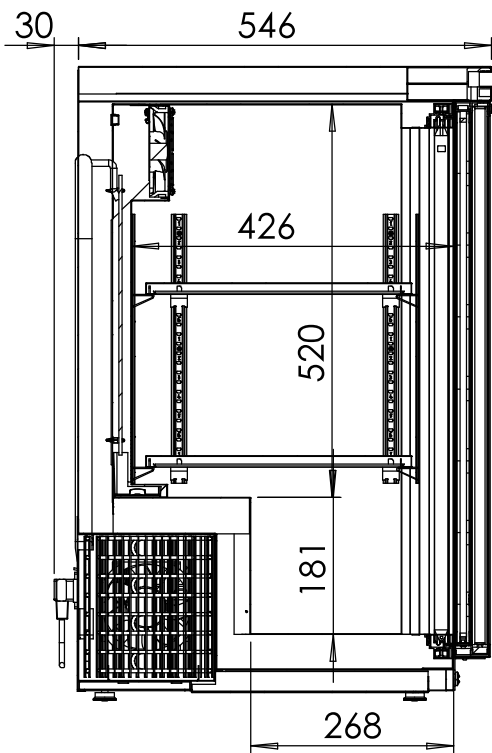
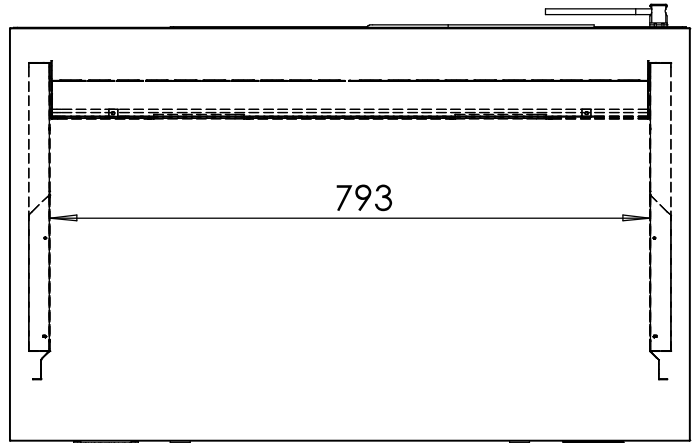
*** Noise level protocol SW0026

**** Test protocol bottle cooler & keg cooler



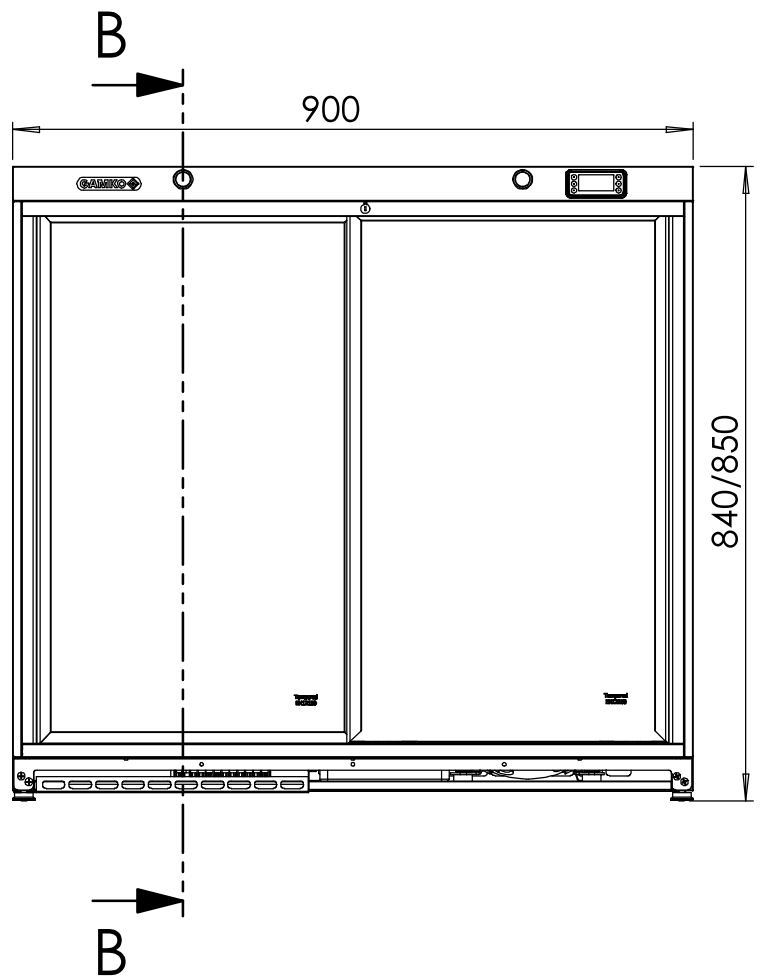
SECTION A-A

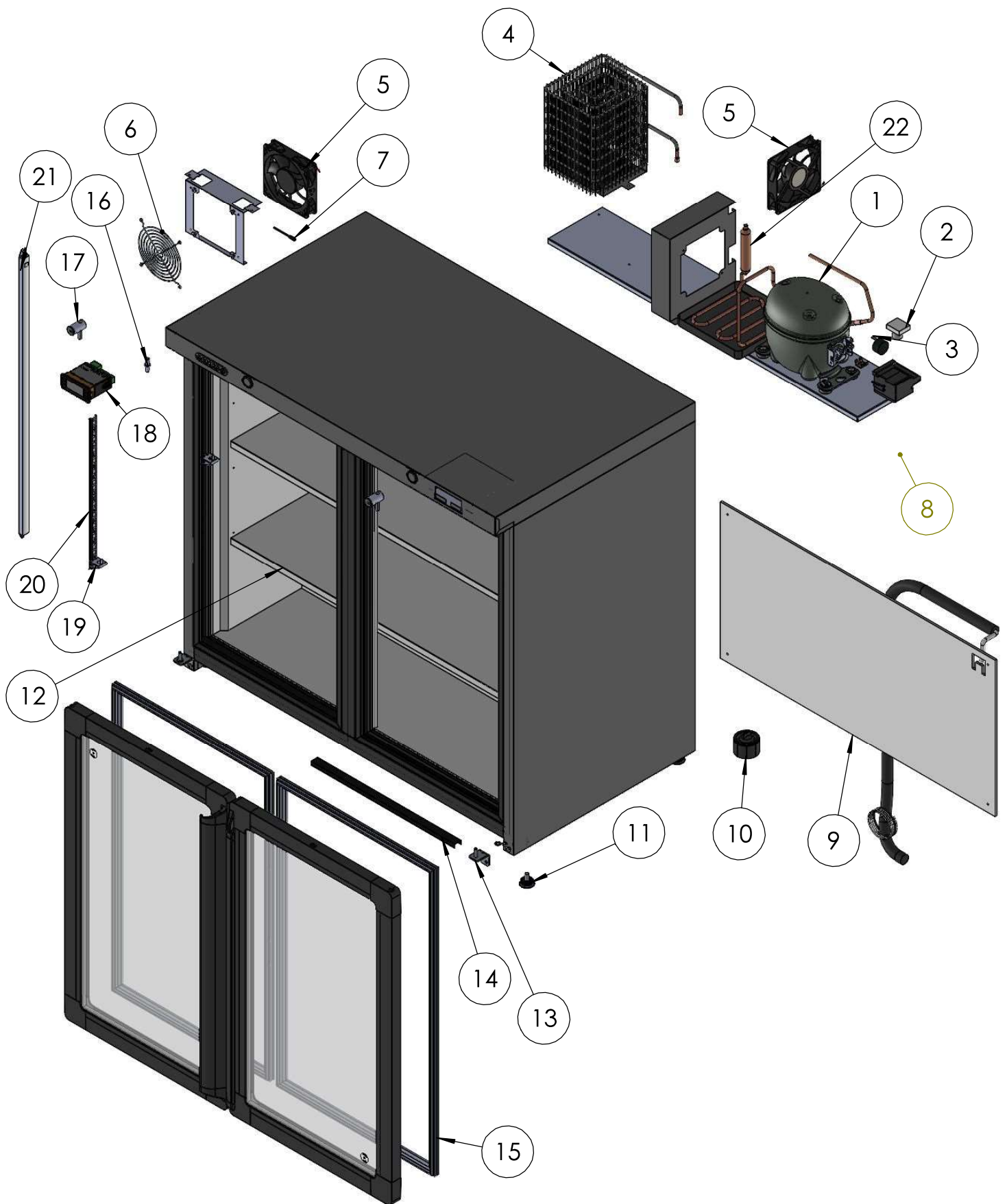




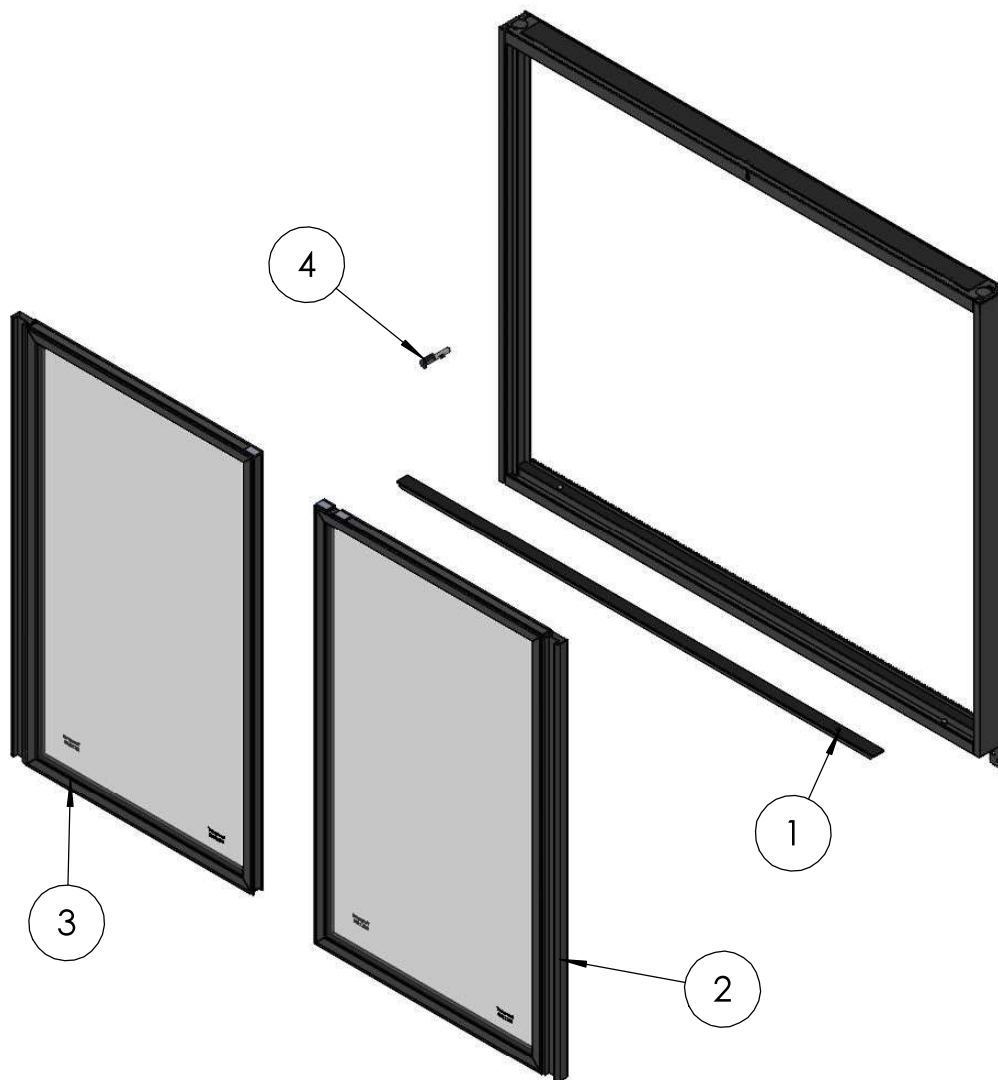
SECTION B-B

SCALE 1 : 10

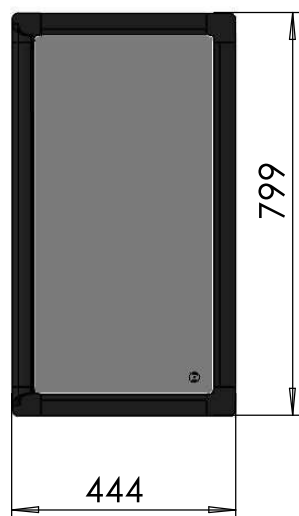




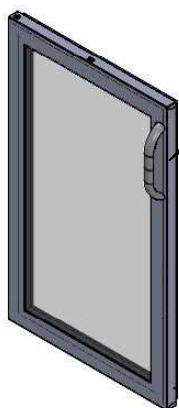
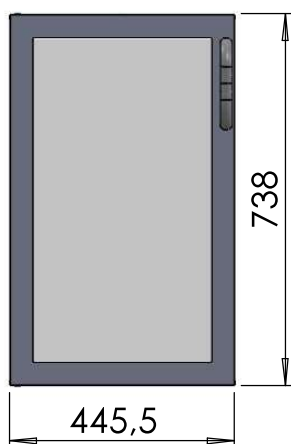
ITEM NO.	PartNo	Technical description	Nederlands	English	Deutsch	Français
1	001020262	220V-240/50-60Hz , R600a	Compressor	Compressor	Kompressor	Compresseur
2	001050190		start voorziening	starting device	start vorrichtung	Dispositif de demarrage
3	001010175		Clixon	Clixon	Klixon	klixon
4	002010209	w180xd150x h180 8R	Condensor	Condenser	Kondenstor	Condensateur
5	007030261	120x25 12Vdc 3,4W	Fanmotor	Fan motor	Lüfter	Moteur Ventilateur
6	007030108		beschermeroster fan	Finger guard	Schutzrost	Grille de protection
7	005050335	l=1,5mtr.	Thermostaat voeler	Thermostat sensor	Thermostatfühler	Sonde du thermostat
8	007040006	100-240V/12V 60Watt	Trafo	Transformer	Trafo	Transformateur
9	002030248	750x370x1,2 mm	Verdamper	Evaporator	Verdampfer	Evaporateur
10	006050194	Ø50	Syphon	Syphon	Siphon	Siphon
11	013060056		Glijnagel	Leg	Füsse	Pied
12	256301A	756x352mm	Plateau	Shelf	Plateau	Plateau
13	013040087		Scharnier	Hinge	Scharnier	Charnière
14	006050581	l=392mm	afdekprofiel led	Cover led	Abdeckung led	Couverture led
15	006110616	430x725mm	Magneetraam	Magnetic gasket	Magnetdichtung	Joint Magnétique
16	013040034		Scharnierpen	Hinge pin	Scharnierstift	Axe de Charnière
17	013050219		slot	Lock	Schloss	Serrure
18	005050193	XRB70CH	Thermostaat	Thermostat	Thermostat	Thermostat
19	013010001		Rekdrager	Shelf support clip	Rostträger	Taquet
20	013070031		Klimrail	Shelf support rail	Schienen profil	Échelle de réglage
21	008090241	l=670mm , 12vdc , 3200K	led strip white dimmable	led strip white dimmable	led Streifen Weiss	Bande de led Blanc
22	010020217	pencil droger 15 gram	Droger	Drier	Trockner	Déshydrateur
86	256309A					



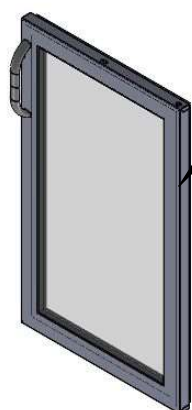
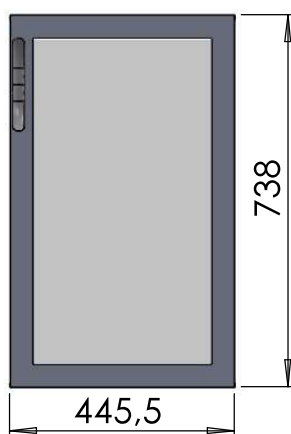
ITEM NO.	PartNo	Technical description	Nederlands	English	Deutsch	Français
1	006050584	l=891mm	loopvlak profiel	Sliding profile	Gleitprofil	profil coulissant
2	000050789	711x455mm	schuifdeur rechts voor	Sliding door right front	Schiebetür rechts vorne	Porte coulissante avant droite
3	000050790	711x455	schuifdeur links achter	sliding door left back	Schiebetur links hinten	Porte coulissante arrière gauche
4	013050283		slot	lock	Schloss	Serrure



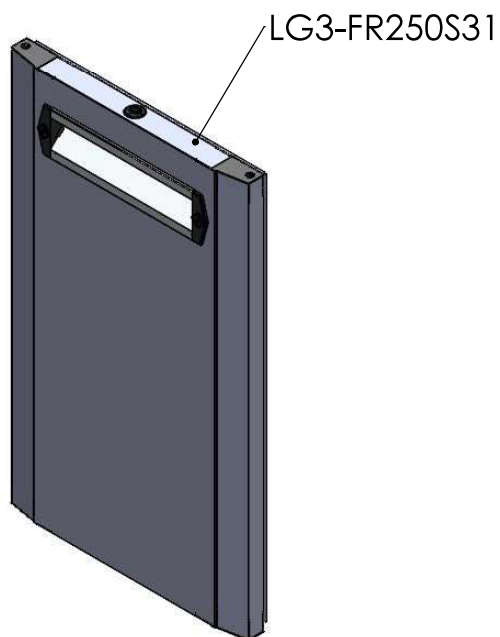
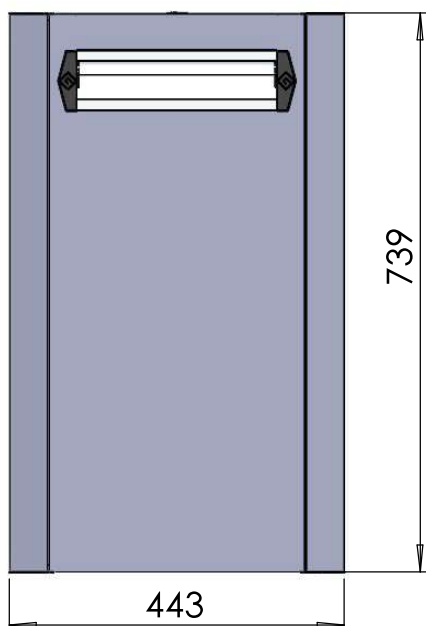
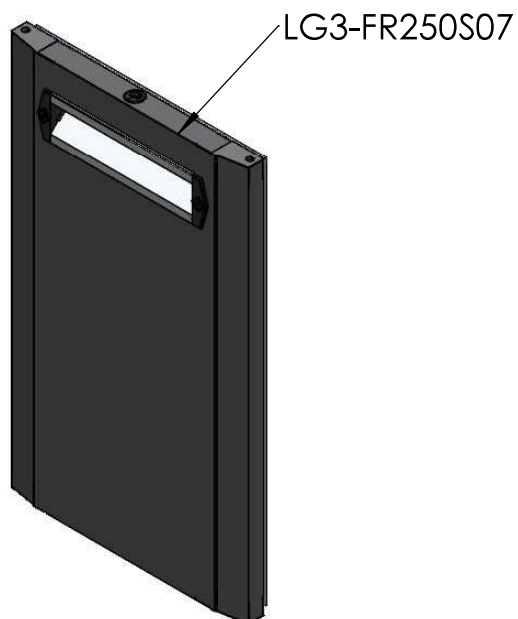
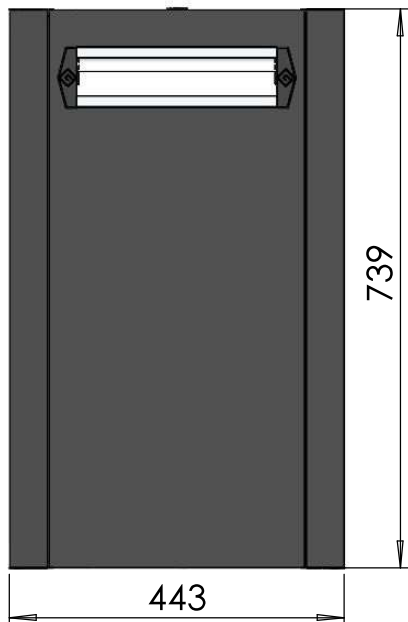
000050754
LG3-FR250G07
left/right



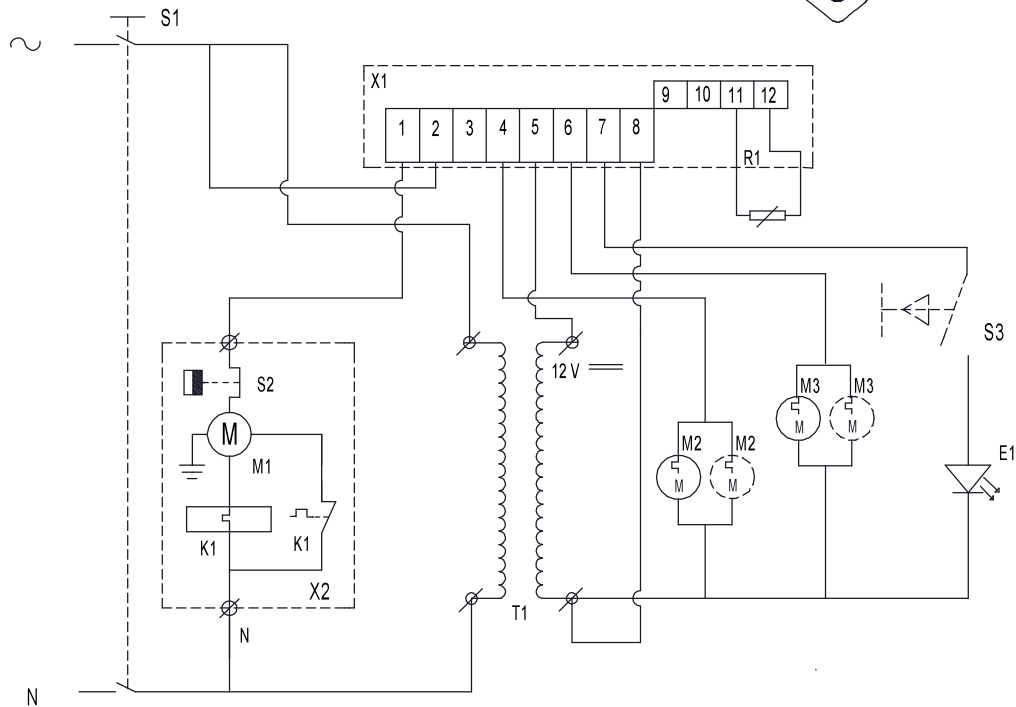
LG3-FR250LG31



LG3-FR250RG31



SCHEMA 113



	NL	DL	UK	FR
S1	Schakelaar aan/uit	Schalter ein/aus	Switch on/off	Interrupteur
T1	Trafo 12V	Trafo 12V	Trafo 12V	Trafo 12V
E1	LED	LED	LED	LED
X1	Electronische thermostaat	Elektronischer Thermostat	Electronic Thermostat	Thermostat Electronique
R1	T voeler ruimte	T Fuhler Raum	T.probe space	T.resistance espace
S2	Clixon	Klixon	Clixon	Klixon
M1	Compressor	Kompressor	Compressor	Compresseur
X2	Aansluitbox compressor	Anschlussbox Kompressor	Electrical box compressor	Connection electrique compresseur
K1	Startrelais	Anlauf Relais	Start Relais	Relais d'intensite
M2	Condensor fanmotor	Verflüssiger Lüfter	Condenser fanmotor	Condenseur Ventilateur
M3	Verdamper fanmotor	Verdampfer Lüfter	Evaporator Fanmotor	Evaporateur Ventilateur
S3	Deurschakelaar	TürSchalter	Door switch	Interrupteur porte