



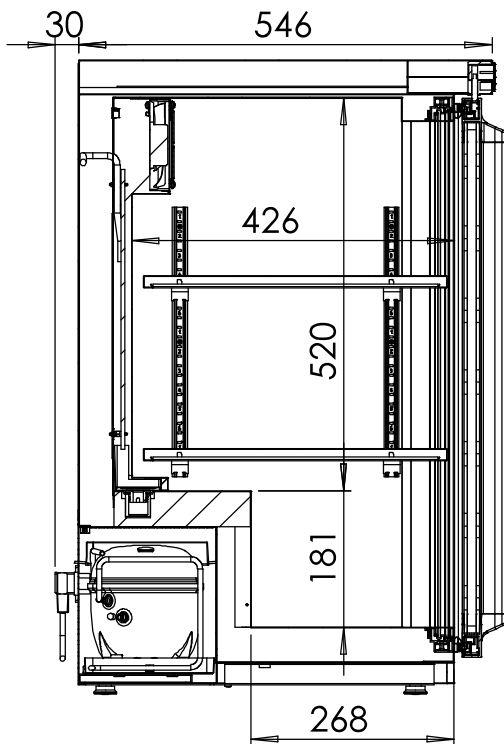
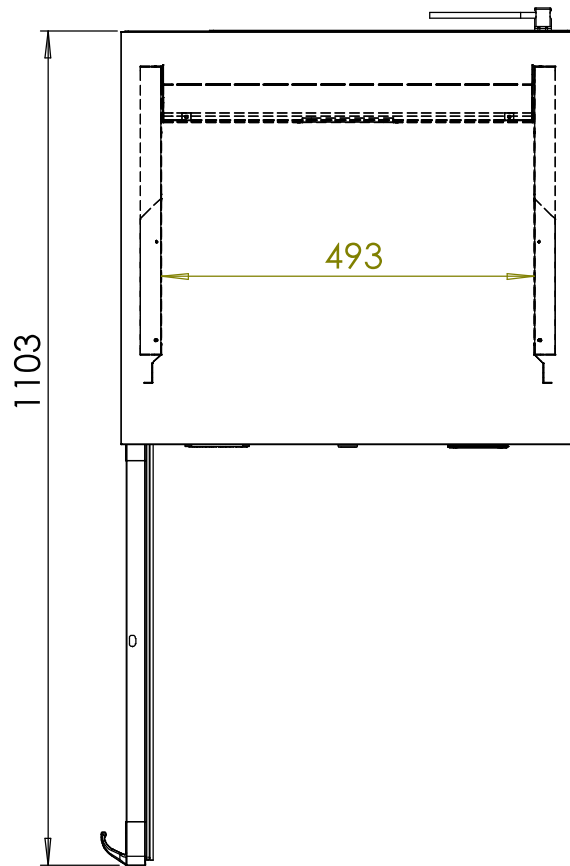
Voeding / Power supply Alimentation électrique / Stromversorgung	220-240V/ 50-60 Hz / 1~
Koelvermogen / Cooling capacity Puissance frigorifique / Kühlkapazität	156 Watt* (4.57cc)
Opgenomen vermogen / Power consumption Puissance absorbée / Energieaufnahme	95 Watt*
Energieverbruik / Energy consumption Consommation d' énergie / Energieverbrauch	0,96 kWh/24h **
Geluidsniveau / Noise level Niveau sonore / Geräuschpegel	55 dB(A) ***
CO <sub>2</sub> Equivalent / CO <sub>2</sub> Equivalent CO <sub>2</sub> Equivalent / CO <sub>2</sub> Äquivalent	
Koudemiddel / Refrigerant Réfrigérant / Kältemittel	R600a, 65gr
Afwerking buitenzijde /external Finish Finition extérieur / Material Aussenseite	Antraciet / Anthracite Anthracite / Antrazite
Afwerking binnenzijde / Internal Finish Finition intérieure / Material Innenseite	Zilvergrijs / Silver_Gray Gris argenté / Silbergrau
Temperatuur instel bereik / Temperature setting range Plage de réglage de la température / Temperatur regelbereich	+ 2°C / +18°C
Capaciteit / Capacity Capacité / Kapazität	151 x 30cl (ø60mm, h=210mm)

* Conditioes / Conditions	Te= -10°C, Tc=45°C, T=25°C K4 , CC1
Conditions / Bedingungen	

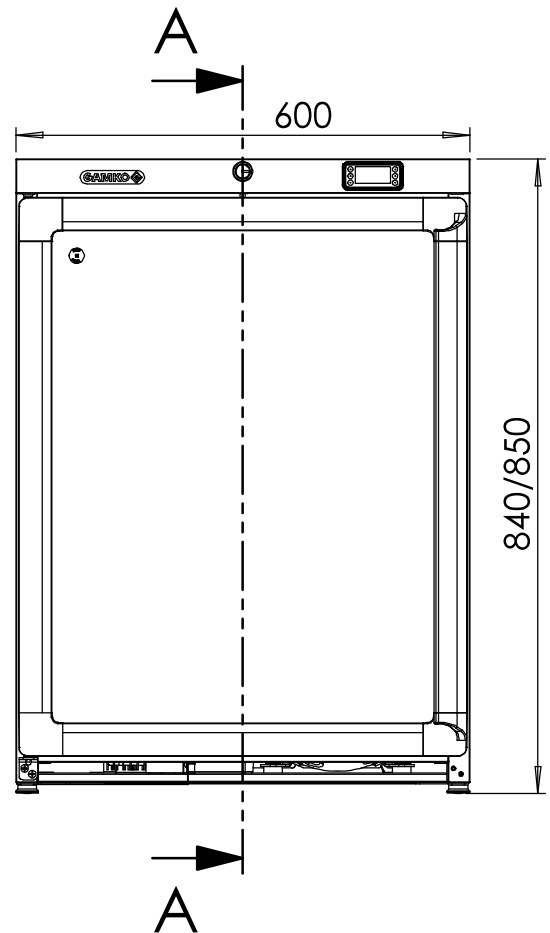
\*\* NEN16902

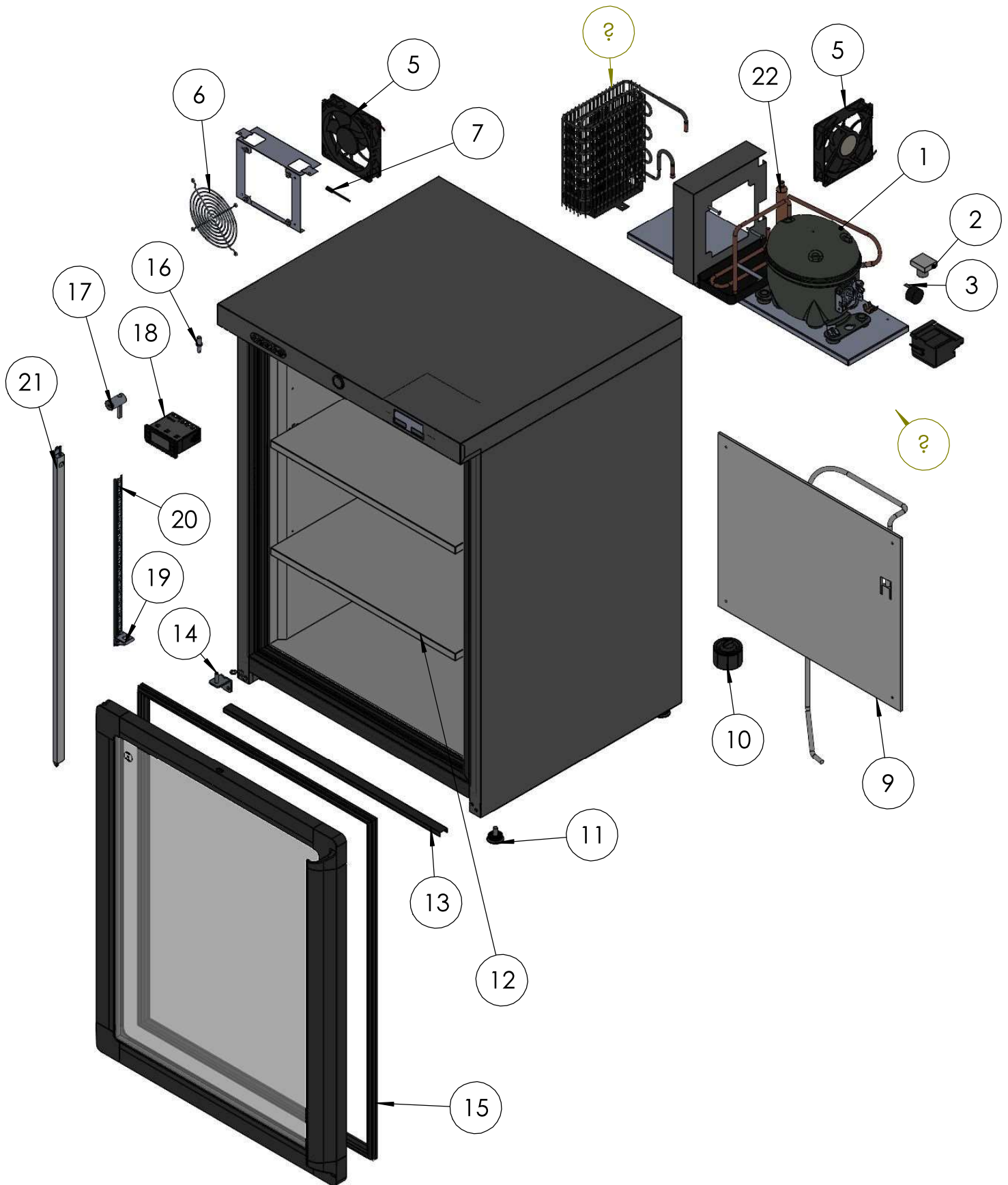
\*\*\* Noise level protocol SW0026

\*\*\*\* Test protocol bottle cooler & keg cooler

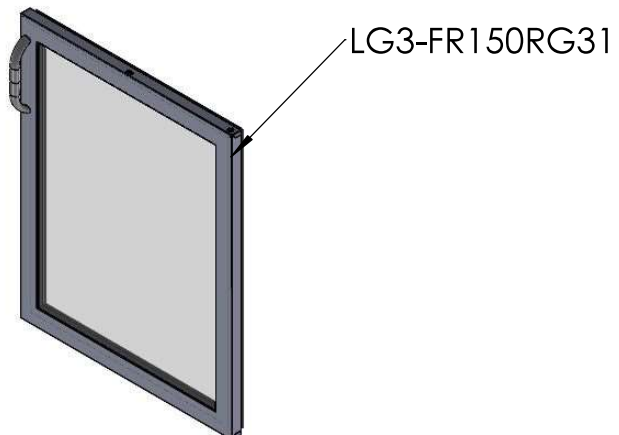
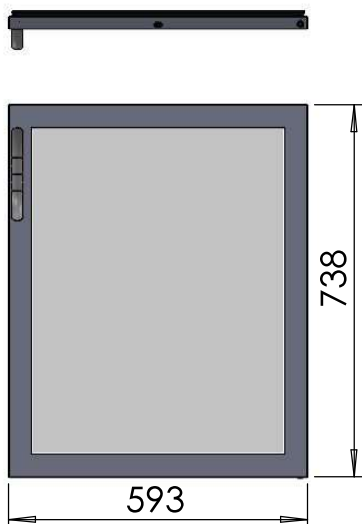
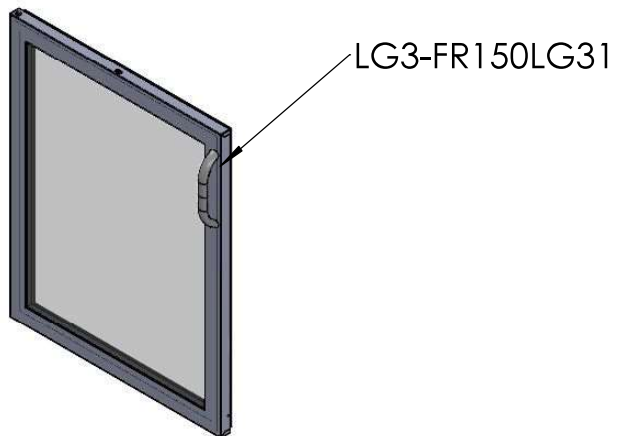
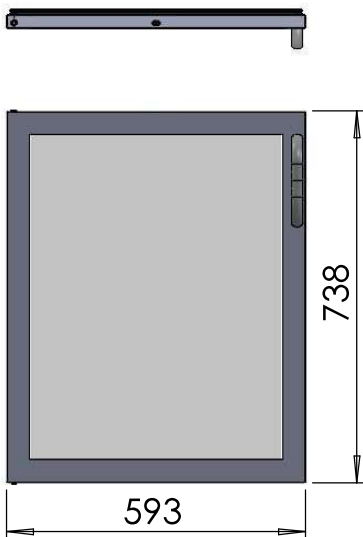
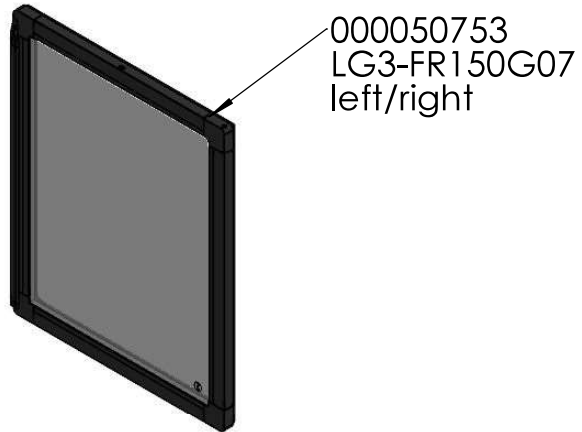
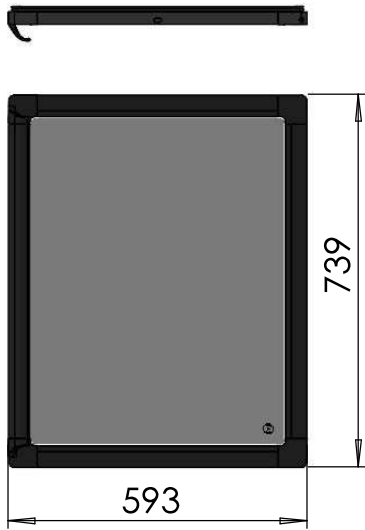


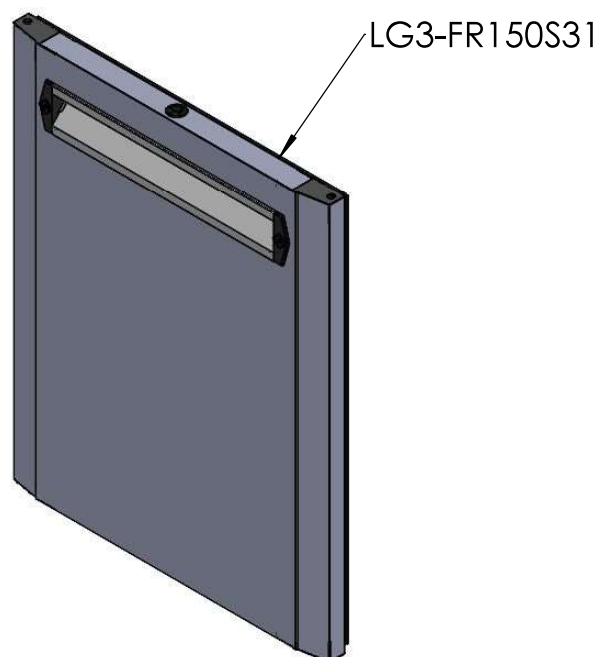
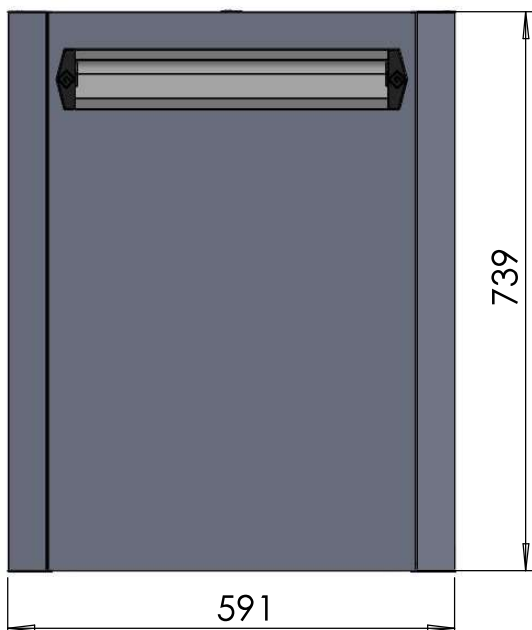
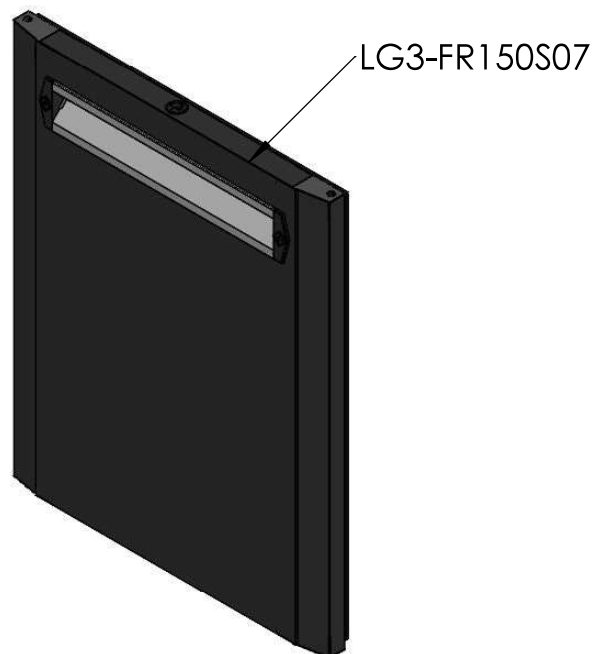
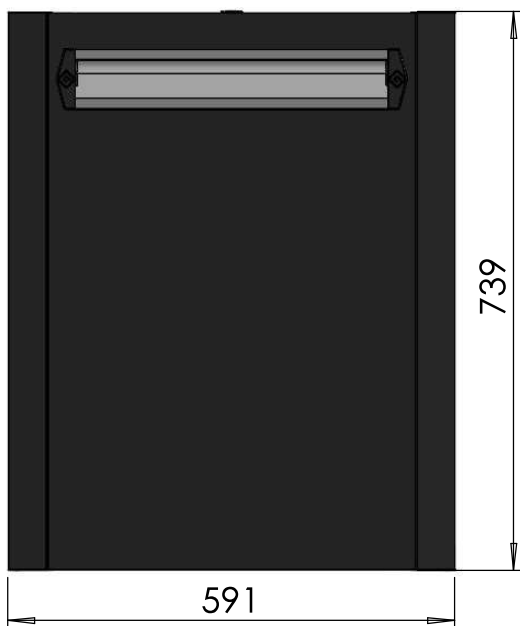
SECTION A-A



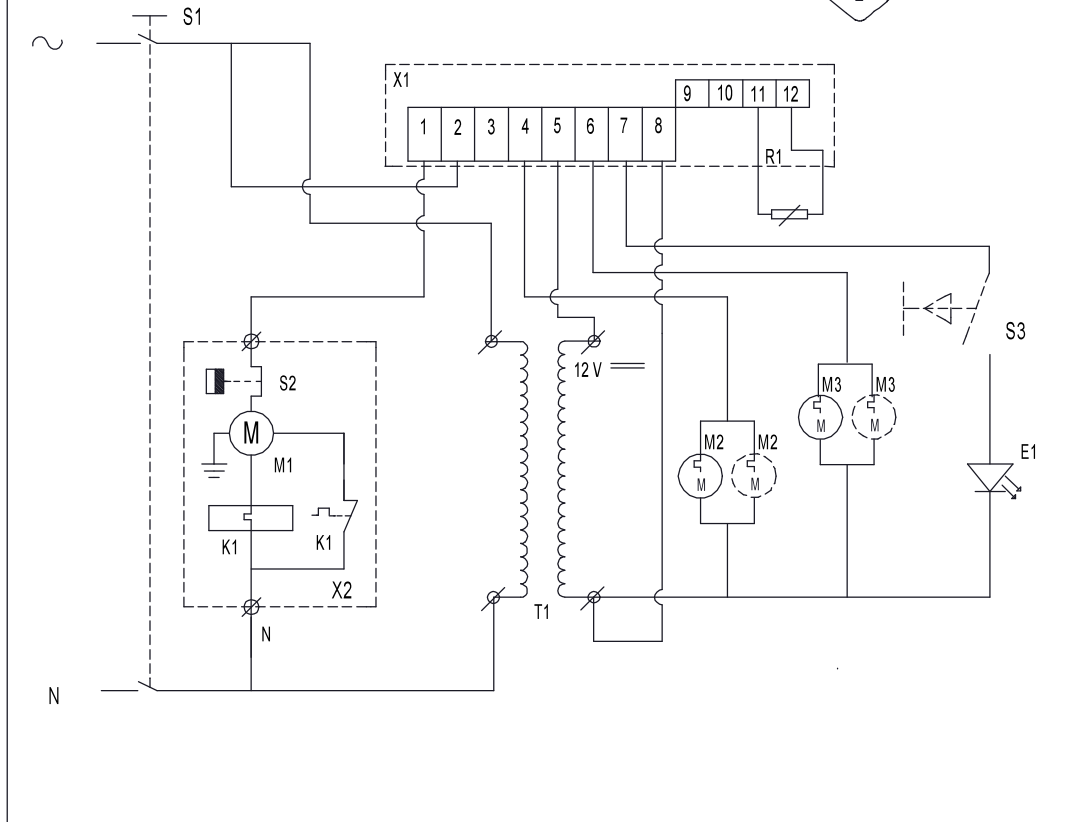


ITEM NO.	PartNo	Technical description	Nederlands	Deutsch	English	Français
1	001020261	220V-240/50-60Hz , R600a	Compressor	Kompressor	Compressor	Compresseur
2	001050190		start voorziening	start vorrichtung	starting device	Dispositif de demarrage
3	001010174		Clixon	Klixon	Clixon	klixon
4	002010208	w180xd70xh180 8R	Condensor	Kondensator	Condenser	Condenseur
5	007030261	120x25 12Vdc 3,4W	Fanmotor	Lüfter	Fan motor	Moteur Ventilateur
6	007030108		beschermrooster fan	Schutzrost	Finger guard	Grille de protection
7	005050335	l=1,5mtr.	Thermostaat voeler	Thermostatfühler	Thermostat sensor	Sonde du thermostat
8	007040006	100-240V/12V 60Watt	Trafo	Trafo	Transformer	Transformateur
9	002030247	450x370x1,2 mm	Verdamper	Verdampfer	Evaporator	Evaporateur
10	006050194	Ø50	Syphon	Siphon	Syphon	Siphon
11	013060056		Glijnagel	Füsse	Leg	Pied
12	256287A	455x402mm	Plateau	Plateau	Shelf	Plateau
13	006050579	l=534mm	afdekprofiel led	Abdeckung led	Cover led	couverture led
14	013040087		Scharnier	Scharnier	Hinge	Charnière
15	006110615	579x725mm	magneetraam	Magnetdichtung	Magnetic gasket	Joint Magnétique
16	013040034		Scharnierpen	Scharnierstift	Hinge pin	Axe de Charnière
17	013050219		slot	Schloss	Lock	Serrure
18	005050193	XR70CH	Thermostaat	Thermostat	Thermostat	Thermostat
19	013010001		Rekdager	Rostträger	Shelf support clip	Taquet
20	013070031		Klimrail	Schienen profil	Shelf support rail	Échelle de réglage
21	008090241	l=670mm , 12vdc , 3200K	led strip white dimmable	led Streifen Weiss	led strip white dimmable	Bande de led Blanc
22	010020217	pencil droger 15 gram	Droger	Trockner	Drier	Déshydrateur
82	256309A					
83	-partno-					





## SCHEMA 113



	NL	DL	UK	FR
S1	Schakelaar aan/uit	Schalter ein/aus	Switch on/off	Interrupteur
T1	Trafo 12V	Trafo 12V	Trafo 12V	Trafo 12V
E1	LED	LED	LED	LED
X1	Electronische thermostaat	Elektronischer Thermostat	Electronic Thermostat	Thermostat Electronique
R1	T voeler ruimte	T Fuhler Raum	T.probe space	T.resistance espace
S2	Clixon	Klixon	Clixon	Klixon
M1	Compressor	Kompressor	Compressor	Compresseur
X2	Aansluitbox compressor	Anschlussbox Kompressor	Electrical box compressor	Connection electrique compresseur
K1	Startrelais	Anlauf Relais	Start Relais	Relais d'intensite
M2	Condensor fanmotor	Verflüssiger Lüfter	Condenser fanmotor	Condenseur Ventilateur
M3	Verdamper fanmotor	Verdampfer Lüfter	Evaporator Fanmotor	Evaporateur Ventilateur
S3	Deurschakelaar	TürSchalter	Door switch	Interrupteur porte