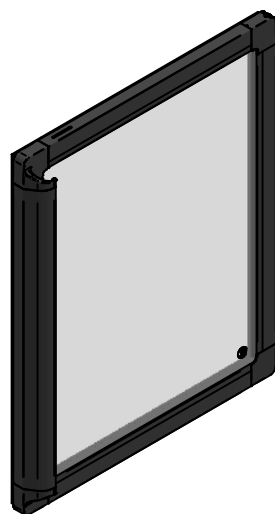
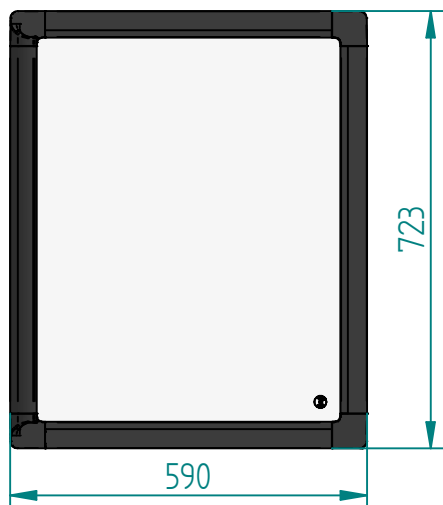
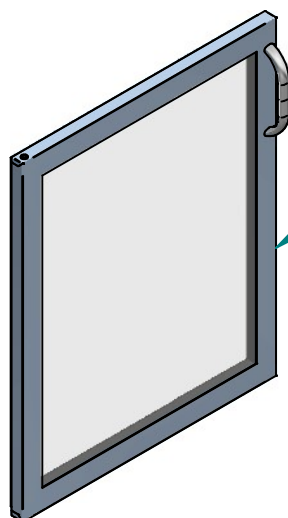
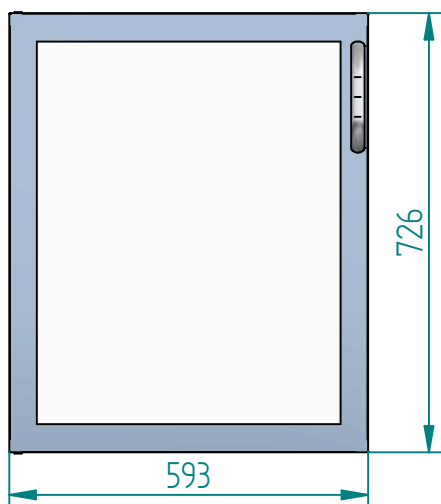


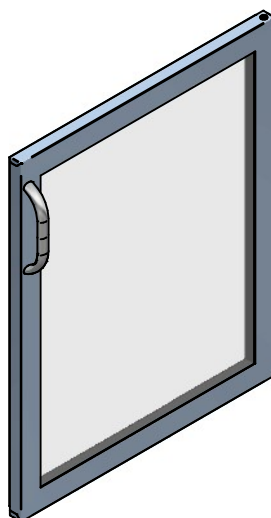
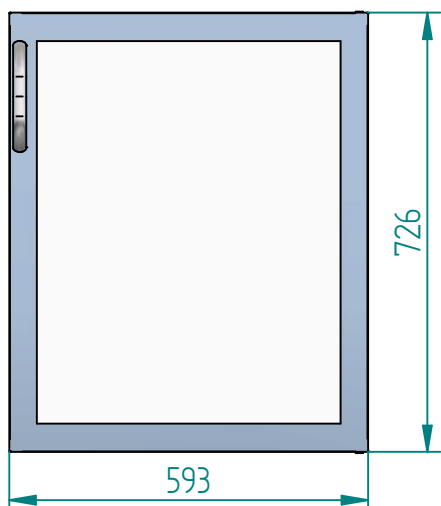
Item	part no.	Description	Nederlands	English	Deutsch	Français
1	001020245	R600A 230V	Compressor	Compressor	Compressor	Compresseur
2	001050170		Start voorziening	Starting device	Startvorrichtung	Dispositif de démarrage
3	002030181	470x250x50mm	Verdamper	Evaporator	Verdampfer	Évaporateur
4	010020217	pencil droger 15 gram	Droger	Drier	Trockner	Déshydrateur
5	002010193	Cu Ø8 x 0,75 mm	Condensor	Condenser	Kondensor	Condenseur
6	006010116		lekbak	drip tray	Tauwasser Schale	égouttoir
7	007030261	120x25 12Vdc 3,4W	Fanmotor	Fan Motor	Lüfter	Moteur Ventilateur
8	007040006	100-240V/12V 60Watt	Trafo Led	Transformer Led	Trafo Led	Transformateur led
9	013040040		Scharnierpen	hinge	Scharnier	Charnière
10	013060056	M8x15 /Ø30	Pootje	Leg	Füsse	Pied
11	013040034		Scharnierpen	Upper door hinge	Scharnier oben	Charnière haute
12	006050192		Thermostaat front	Housing thermostat	Thermostat Halter	Support du Thermostat
13	005050170		Thermostaat	Thermostat	Thermostat	Thermostat
14	008040101		schakelaar aan/uit	on-off switch	an/aus Schalter	Interrupteur
15	006110559	576x706mm	Magneetraam	Magnetic gasket	Magnet dichtung	joint magnétique
16	013050257		lipslot	Lock	Schloss	Serrure
17	256092A	502x325mm	Plateau	Shelf	Plateau	Plateau
18	013010001		rekdrager	Shelf support clip	Rostträger	Taquet
19	013070031		klimrail	Shelf support rail	Schienen profil	échelle de réglage
20	008090226	l= 500mm , 12vdc , 3200K	Led strip	Led strip	Led Streifen	Bande de Led
21	007030108		beschermerooster fan	Finger guard	Schutzrost	grille de protection
22	005050333	L = 2 mtr.	Thermostaat Voeler	Thermostat Sensor	Thermostatifühler	Sonde du thermostat



000050580
left/right

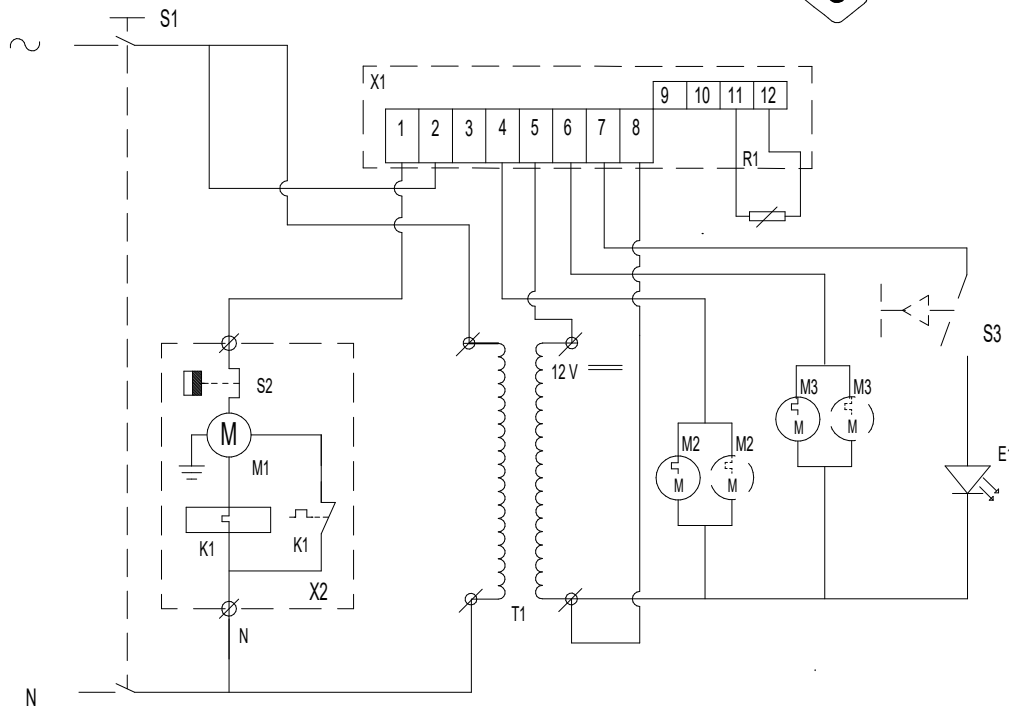


MG-FR140LG31
left door



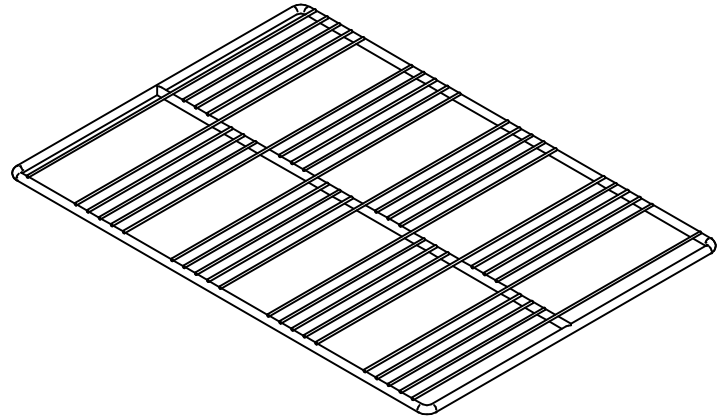
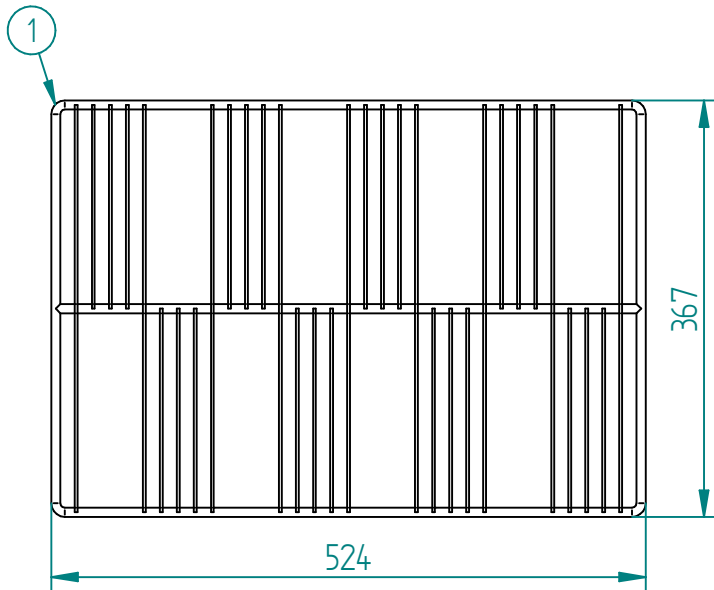
MG-FR140RG31
right door

SCHEMA 113



	NL	DL	UK	FR
S1	Schakelaar aan/uit	Schalter ein/aus	Switch on/off	Interrupteur
T1	Trafo 12V	Trafo 12V	Trafo 12V	Trafo 12V
E1	LED	LED	LED	LED
X1	Electronische thermostaat	Elektronischer Thermostat	Electronic Thermostat	Thermostat Electronique
R1	T voeler ruimte	T Fuhler Raum	T.probe space	T.resistance espace
S2	Clixon	Klixon	Clixon	Klixon
M1	Compressor	Kompressor	Compressor	Compresseur
X2	Aansluitbox compressor	Anschlussbox Kompressor	Electrical box compressor	Connection electrique compresseur
K1	Startrelais	Anlauf Relais	Start Relais	Relais d'intensite
M2	Condensor fanmotor	Verflüssiger Lüfter	Condenser fanmotor	Condenseur Ventilateur
M3	Verdamper fanmotor	Verdampfer Lüfter	Evaporator Fanmotor	Evaporateur Ventilateur
S3	Deurschakelaar	TürSchalter	Door switch	Interrupteur porte

Options



Item	part no.	Description	Nederlands	English	Deutsch	Français
1	004010370		Draadrooster voor wijnflessen	Wire Tray for wine bottles	Roste für Weinflaschen	Grille pour Bouteilles de vin