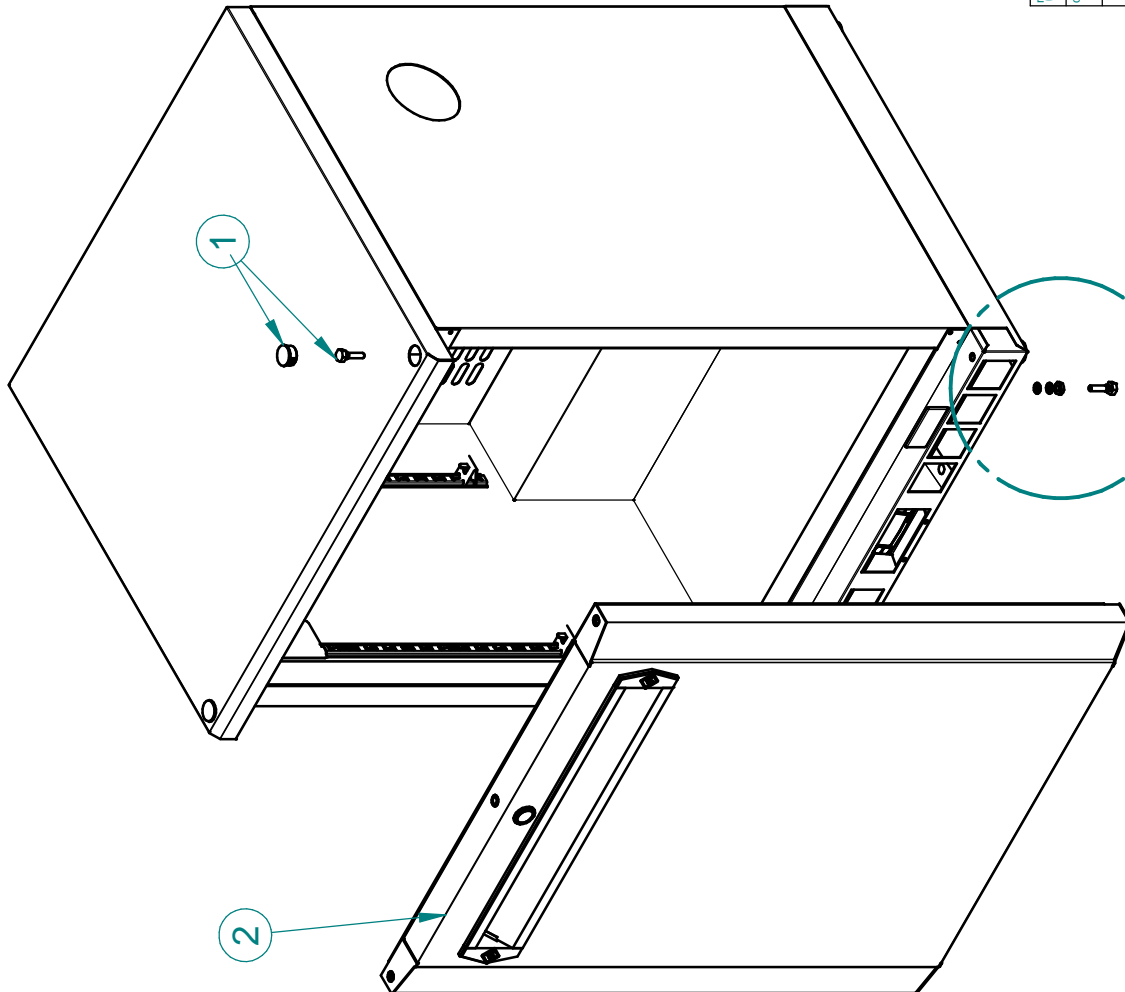


Item	part no.	Description	Nederlands	English	Deutsch	Français
1	001020238		Compressor	Compressor	Kompressor	Compresseur
2	001050164		start voorziening	Starting device	Startvorrichtung	Dispositif de démarrage
3	008010451		Inbouw contra stekker	couplersocket	kupplungsdose	prise femelle
4	008040101		schakelaar aan/uit	ON/OFF switch	an/aus Schalter	Interrupteur
5	007030229	220 240V~50/60Hz 22W	Fanmotor	Fan motor	Lüfter	Moteur Ventilateur
6	005050320	L = 1,75 m	Thermostaat Voeler	Thermostat Sensor	Thermostatifühler	Sonde du thermostat
7	002030181	470x250x50mm	Verdamper	Evaporator	Verdampfer	Evaporateur
8	002010193	Cu Ø8 x 0,75 mm	Condensor	Condenser	Kondensor	Condenseur
9	008090207	25 Watt	Lamp	Lamp	Lampe	Lampe
10	008090108	max 25W	kastlamphouder	Lamp holder	Blendenleuchten	Douille à interrupteur
11	008090326		afschermkapje	Lamp cover	Abdeckung Lampe	Cache lampe
12	008040111		Deurschakelaar	Door switch	Tür Schalter	Porte Interrupteur
13	004010403	524x405mm	draadrek	Wire tray	Roste	Grill
14	013010001		rekdrager	Shelf support clip	Rostträger	Taquet
15	006110602	701x569mm	magneetraam	Magnetic gasket	Magnetdichtung	Joint magnétique
16	005050168		Thermostaat	Thermostat	Thermostat	Thermostat
17	013060059	M8x55	Stelvoet	Leg	Füsse	Pied
18	012090702	Lage moer M8	Lage moer	Hex Nut	Mutter	écrou
19	013040040		Scharnierpen	hinge	Scharnier	Charnière
20	255874A	Option	Fust console	Keg console	Fass Konsol	Fût Console

item	part number	Description	Nederlands	English	Deutsch	Français
21	HFK-20F2B590	722x590mm Silver handle	Deur incl. magneetraam	Door incl. magnetic gasket	Tür einschl. Magnetdichtung	Porte avec joint magnétique

- 1- remove cap and upper hinge with box wrench.
2. remove door
3. remove lower hinge , using 2 fork spanners.(13)
4. replace all on opposite side.



DETAIL A

Changing door left/right destination HFK20/145 drawing #198890		Gamko BV Mont Pelsier 75 4879 AE Eeten-Leur Tel: (0)76-5087500 The Netherlands	
modifications		draughtsman Bemy	date 28-2-2007