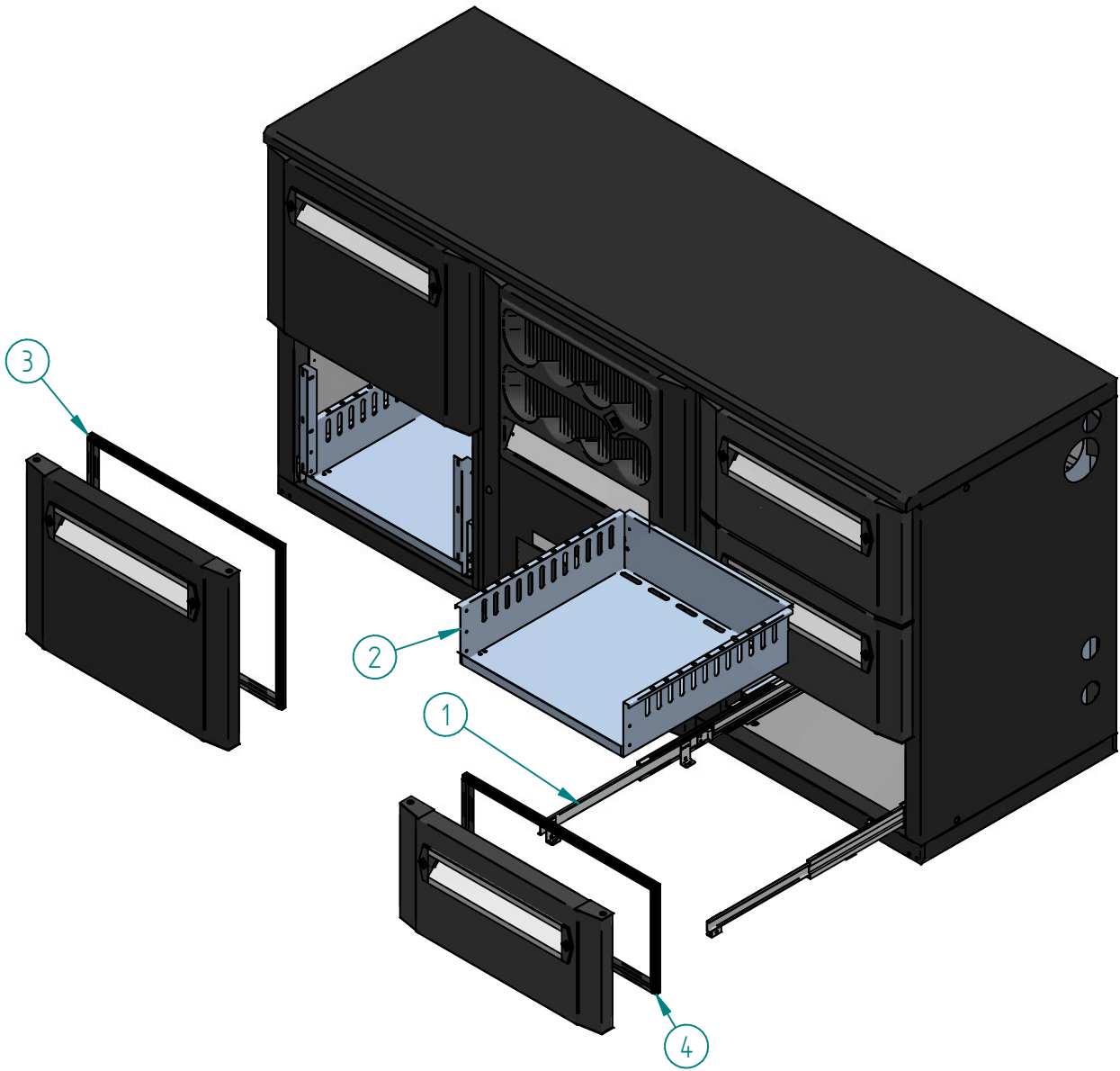
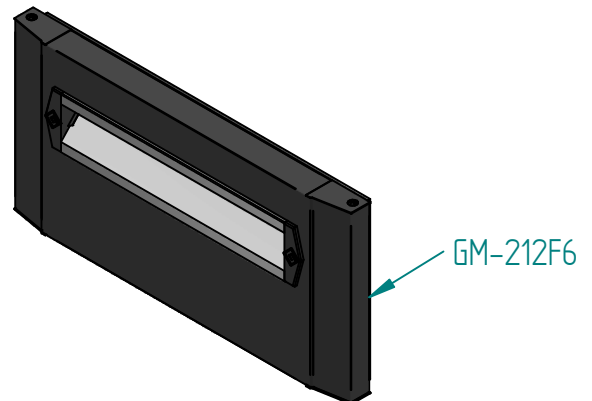
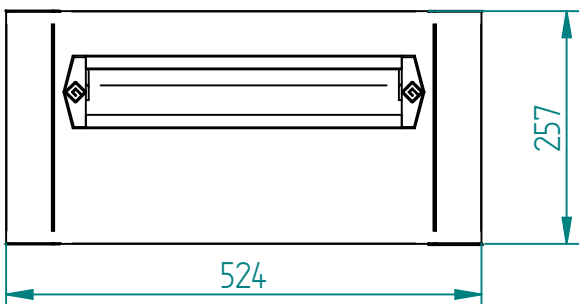
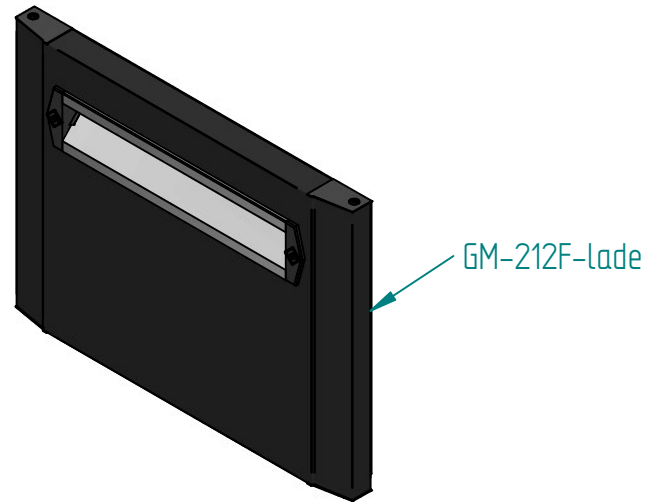
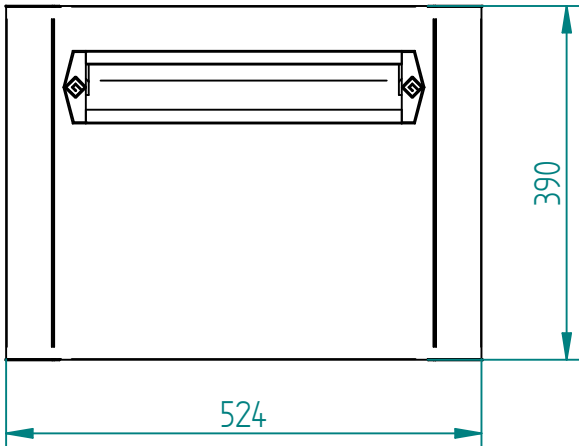
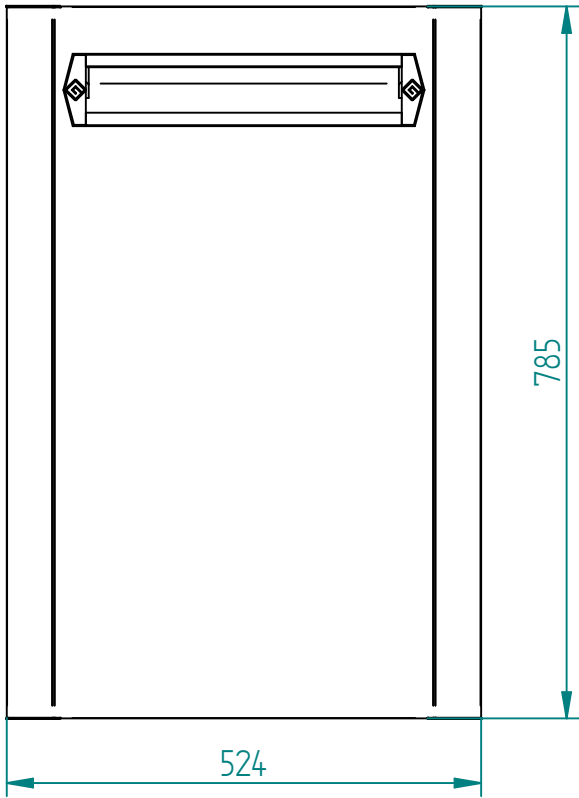


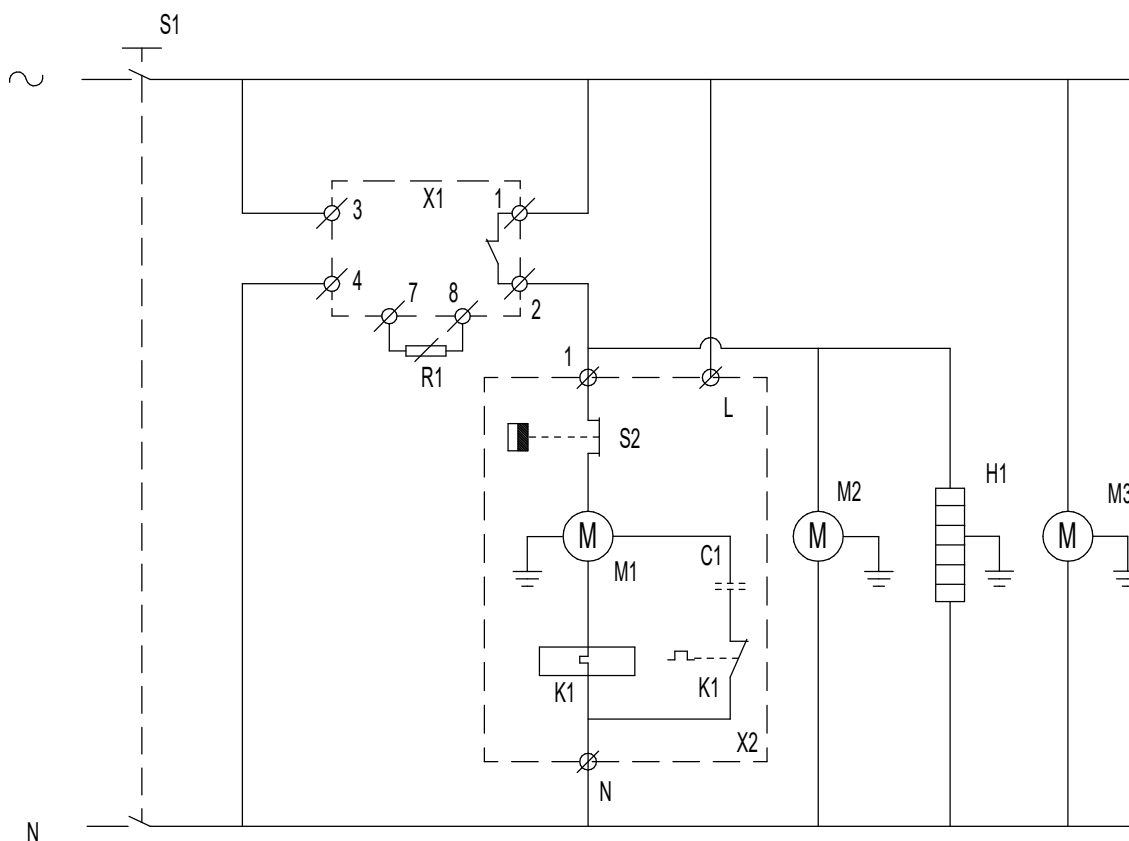
Item	Title	Tech. Omschrijving	Nederlands	engels	Duits	frans
1	001010162		Clixon	Clixon	Klixon	Protecteur
2	001050168		Startrelais	Starter Relay	Startrelais	Relais intensité
3	013060057		Poot	Leg	Füsse	Pied
4	008100035	90W	elec.verdampingsbak	Condensate evaporator	Elektrische Verdampferschale	électrique évaporation
5	008010433		trekontlaster	pull relief	Zug entlaster	Relief de Sécurité
6	007030203	230V/50Hz/12W	Ventilator motor	Fan motor	Lüfter	Moteur Ventilateur
7	007030302	200 mm zuigend	Fanvleugel zuigend	Fan blade (sucking)	Lüfterflügel	Pâle du ventilateur
8	008040101		schakelaar aan/uit	on-off switch	an/aus Schalter	Interrupteur
9	005050168	XR02CX	Thermostaat	Thermostat	Thermostat	Thermostat
10	005050334	L = 2,5 m	Thermostaat Voeler	Thermostat Sensor	Thermostatfühler	Sonde du thermostat
11	007030303	aluminium rond 230 mm	Ventilator vleugel	Fan blade	Lüfterflügel	Pâle du ventilateur
12	006060042	54	rubberen flap	Rubber bottle flap	Gummi Klappe	Rideau isolant
13	000050096		Flessen container	Bottle Container	Flaschen Container	bac à bouteilles
14	013040034		Scharnierpen	Upper door hinge	Scharnier oben	Charnière haute
15	006110470	764x503mm	Magneetraam	Magnetic gasket	Magnetdichtung	Joint magnétique
16	000050300	501x408mm	Plateau	Shelf	Träger blech	Plateau
17	006010128		lekblad	drip tray	Tauwasser Schale	égouttoir
18	013010001		rekdrager	Shelf support clip	Rostträger	Taquet
19	013040033		Scharnier onder	Door hinge (bottom)	Scharnier unten	Charnière basse
20	GM-212F2	785x524mm silver handle	deur incl. magneetraam	door incl. magnetic gasket	Tür einsch. Magnetdichtung	Porte avec joint magnétique
21	GM2/212-unit		koel unit	refr. unit	Kühlmaschine	groupe de froid



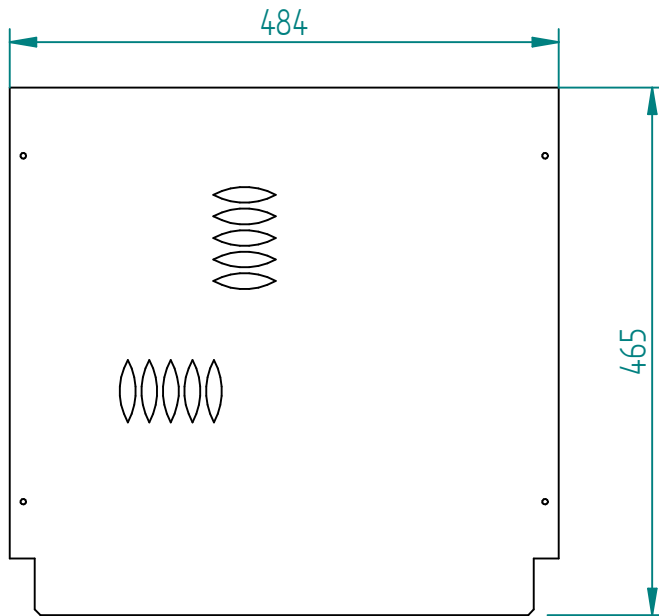
Item	part no.	Description	Nederlands	English	Deutsch	Français
1	013030207		Ladegeleider	Drawer rail	Teleskopschienen	Façade tiroir
2	219513A		container	Container	Container	Fond de Tiroir Inox
3	006110483	503x368mm	Magneetraam	Magnetic gasket	Magnetdichtung	Joint Magnétique
4	006110484	503x236mm	magneetraam	Magnetic gasket	Magnetdichtung	Joint Magnétique



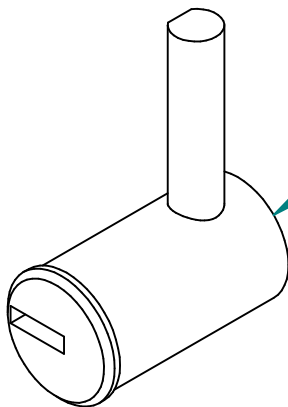
SCHEMA 115



	NL	DL	UK	FR
S1	Schakelaar aan/uit	Shalter ein/aus	Switch on/off	Interrupteur
X1	Electronische thermostaat	Elektronischer Thermostat	Electronic Thermostat	Thermostat Electronique
R1	Temperatuur voeler	Temperatur Fuhler	Temp.probe	Temperature resistance
S2	Clixon	Klixon	Clixon	Klixon
M1	Compressor	Kompressor	Compressor	Compresseur
C1	Start condensator	Anlauf Kondensator	Start capacitor	Condensateur demarrage
K1	Startrelais	Anlauf Relais	Start Relais	Relais d'intensite
X2	Aansluitbox compressor	Anschlussbox Kompressor	Electrical box compressor	Connection electrique compresseur
M2	Condensor fanmotor	Verflüssiger Lufter	Condenser fanm.	Condenseur Ventilateur
M3	Verdamperfanmotor	Verdampferlufter	Evaporatorfanmotor	Evaporateur ventilateur
H1	Verwarmingselement	Heizelement	Heating element	Element chauffant



Keg reinforcement X/ACKR54



Lock for solid doors
013050219