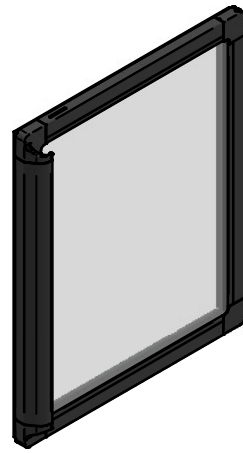
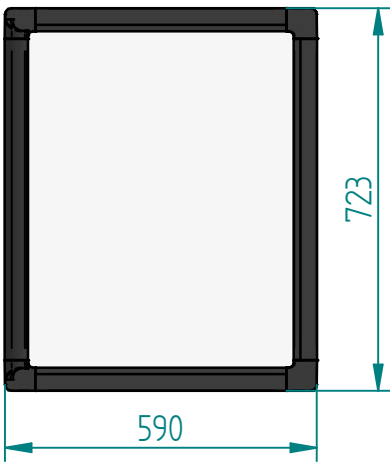
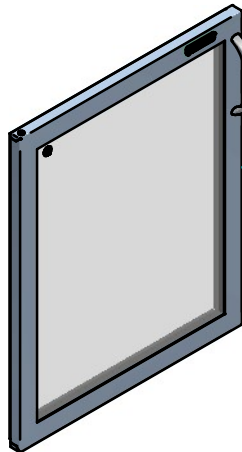
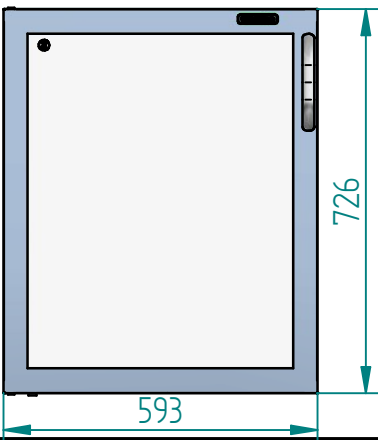


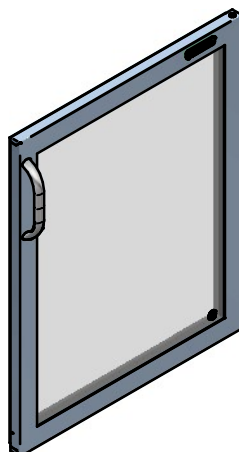
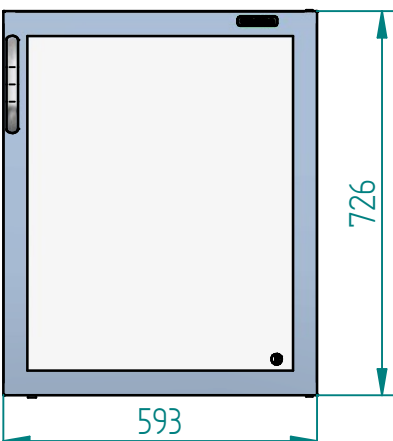
Item	part no.	Description	Nederlands	English	Deutsch	Français
1	001050168		Startrelais	Starter Relay	Startrelais	Relais intensité
2	001010162		Clixon	Clixon	Klixon	Protecteur
3	007030229	220 240V~50/60Hz 22W	Fanmotor	Fan motor	Lüfter	Moteur Ventilateur
4	007040010	90-250/12V-25W	Trafo	Transformator	Trafo	Transformateur
5	008100041	230V / 300W	Verwarmingselement	Heating element	Heizelement	Élément de chauffage
6	008100042	230V / 60W	Verwarmingsmat	Heated etched foil	Heizplatte	Table de chauffage
7	013060059	M8x55	Stelvoet	Leg	Füsse	Pied
8	006050192		Thermostaat front	Housing thermostat	Thermostat Halter	Support du Thermostat
9	005050190		Thermostaat	Thermostat	Thermostat	Thermostat
10	008040101		schakelaar aan/uit	on-off switch	an/aus Schalter	Interrupteur
11	006110559	576x706mm	Magneetraam	Magnetic gasket	Magnet dichtung	joint magnétique
12	008110031		Magneet	Magnet	Magnet	Aimant
13	013040034		Scharnierpen	Upper door hinge	Scharnier oben	Charnière haute
14	008090226	l= 500mm , 12vdc , 3200K	Led strip	Led strip	Led Streifen	Bande de Led
15	013070031		klimrail	Shelf support rail	Schienen profil	échelle de réglage
16	013010001		rekdrager	Shelf support clip	Rostträger	Taquet
17	004010425	486x330mm	Draadrek	Wire tray	Roste	Grille
18	007030107	120x120mm	Beschermerooster fan	Finger guard	Schutzrost	grille de protection
19	007030231	220 240V~50/60Hz 10W	Fanmotor	Fan motor	Lüfter	Moteur Ventilateur
20	005050333	L = 2 mtr.	Thermostaat Voeler	Thermostat Sensor	Thermostatifühler	Sonde du thermostat
21	013040040		Scharnierpen	hinge	Scharnier	Charnière
22	008110167		Read contact	Read switch	Tür Kontakt	Interrupteur du port
23	013050257		lipslot	Lock	Schloss	Serrure



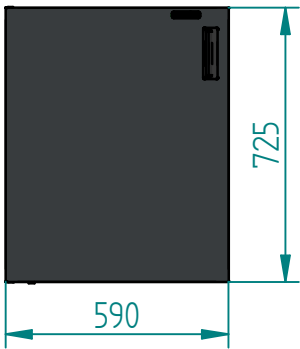
GF-FR100LG07
GF-FR100RG07



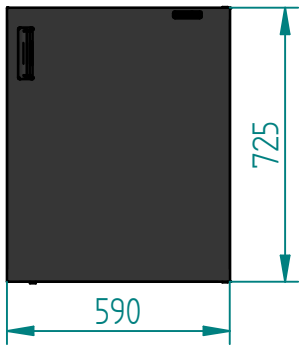
GF-FR100LG31
Left door



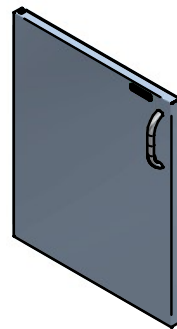
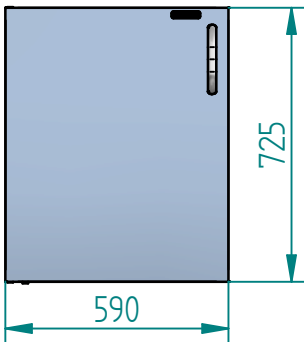
GF-FR100RG31
Right door



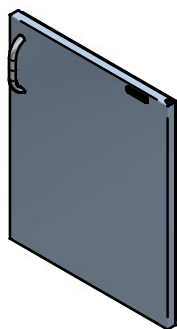
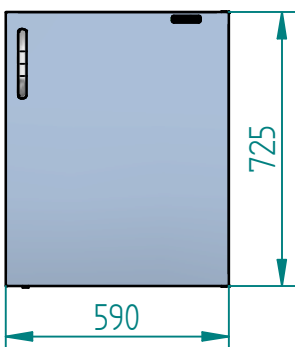
GF-FR100LS07
Left door



GF-FR100RS07
Right door

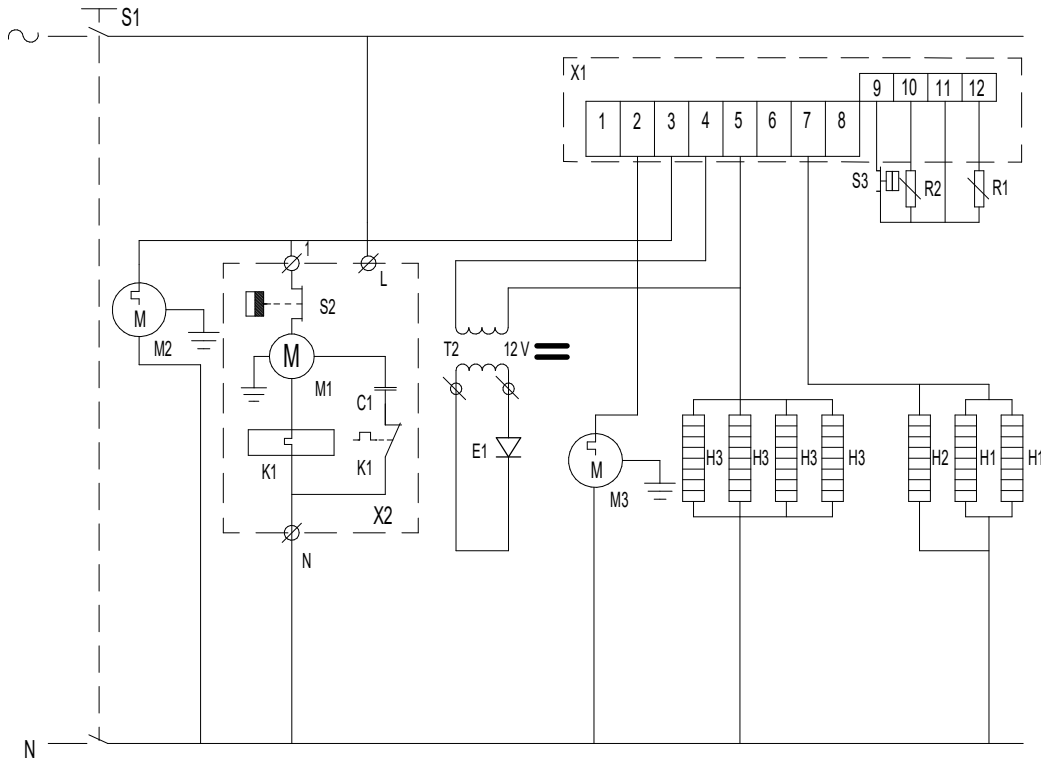


GF-FR100LS31
Left door



GF-FR100RS31
Right door

SCHEMA 123



	NL	DL	UK	FR
S1	Schakelaar aan/uit	Schalter ein/aus	Switch on/off	Interrupteur
T1	Trafo 12V	Trafo 12V	Trafo 12V	Trafo 12V
E1	LED	LED	LED	LED
X1	Electronische thermostaat	Elektronischer Thermostat	Electronic Thermostat	Thermostat Electronique
R1	T voeler ruimte	T Fuhler Raum	T.probe space	T.resistance espace
R2	T voeler verdampfer	T Fuhler Verdampfer	T.probe Evaorator	T.resistance Evaporateur
M1	Compressor	Kompressor	Compressor	Compresseur
X2	Aansluitbox compressor	Anschlussbox Kompressor	Electrical box compressor	Connection electrique compresseur
K1	Startrelais	Anlauf Relais	Start Relais	Relais d'intensite
C 1	Start condensator	Anlauf Kondensator	Start capacitor	Condensateur demarrage
M2	Condensor fanmotor	Verflüssiger Lufter	Condenser fanmotor	Condenseur Ventilateur
M3	Verdampfer fanmotor	Verdampfer lufter	Evaporator Fanmotor	Evaporateur Ventilateur
H1	Verwarmings-element verdampfer	Heizelement Verdampfer	Heating element evaporator	Element chauffante Evaporateur
H2	Verwarmingsmatje	Heizeplatte	Heated ethed foil	Plaque chauffante
H3	Verwarmingskabel	Heizkabel	Heating cable	Câble de chauffage
S2	Clixon	Klixon	Clixon	Klixon
S3	Read contact	Schaltzelle	Readcontact	Elément de régulation

Options