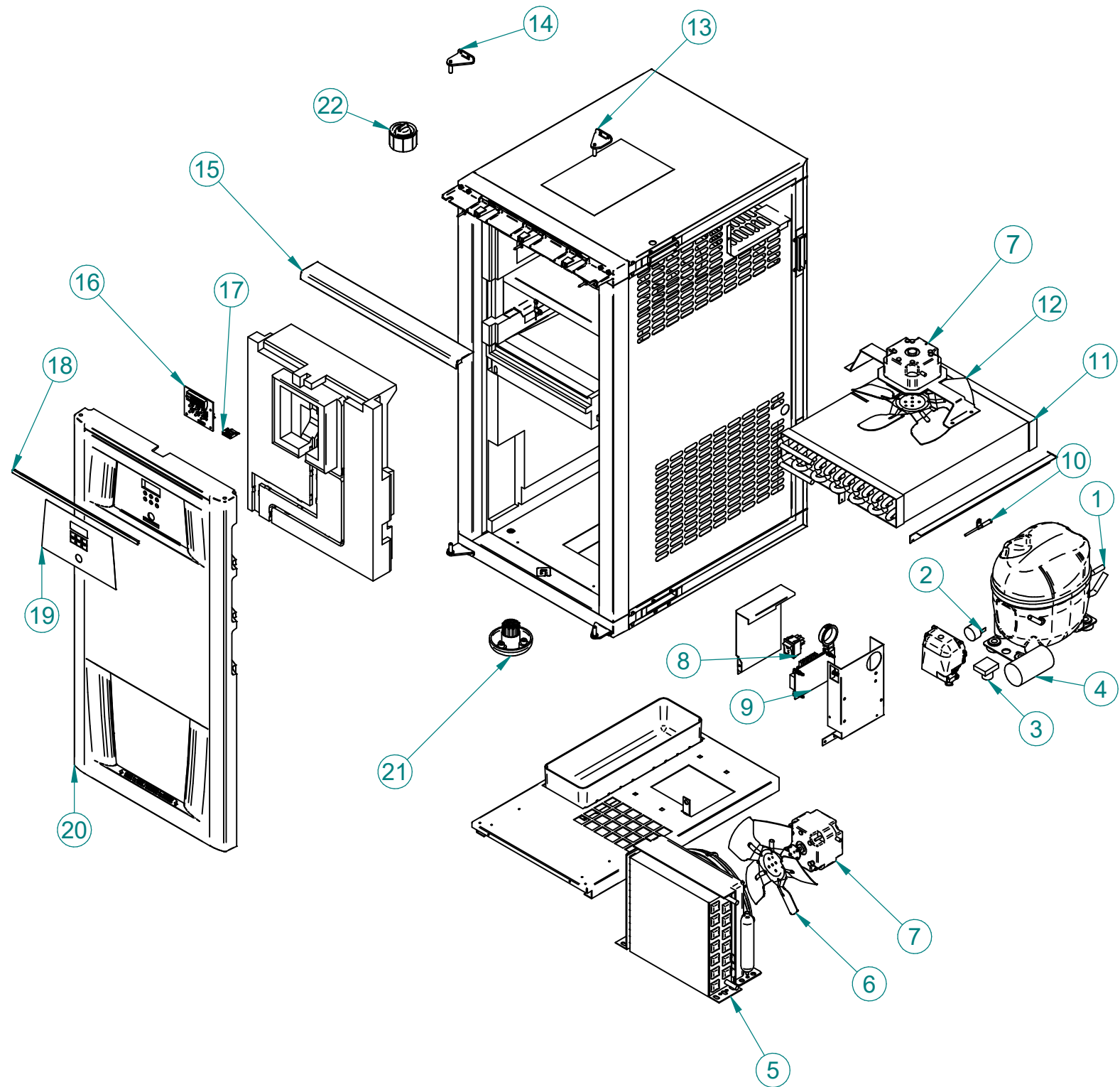
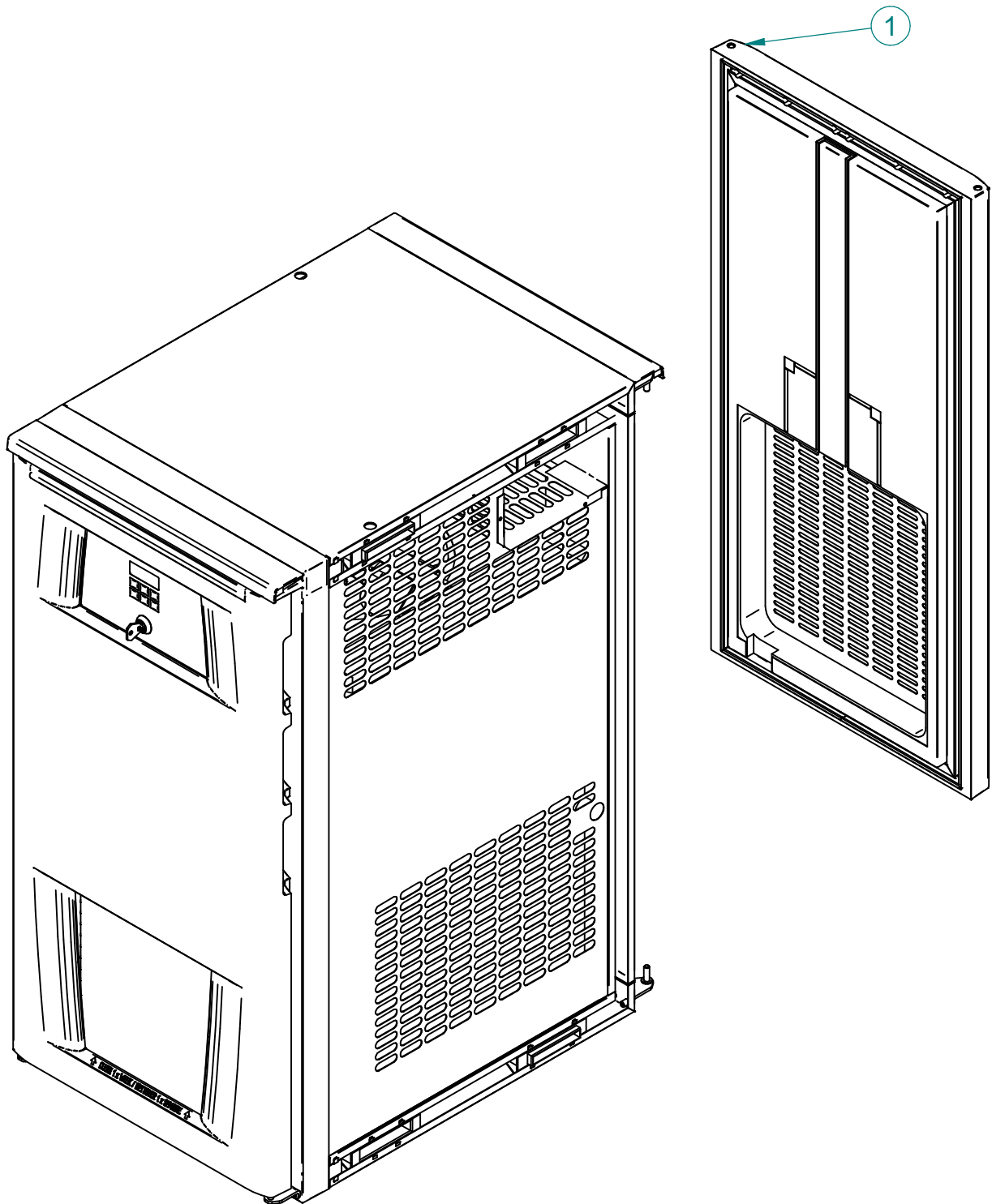


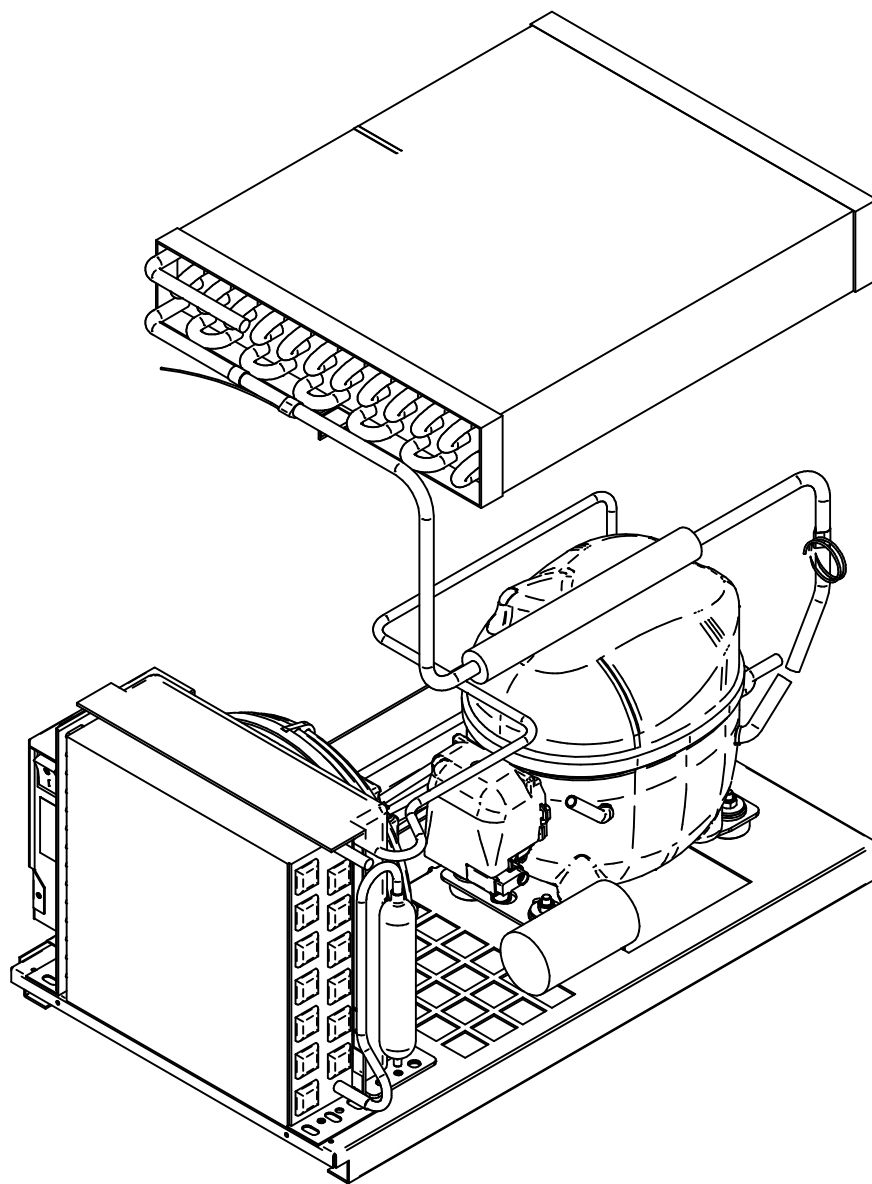
X/MU + X/PTMU





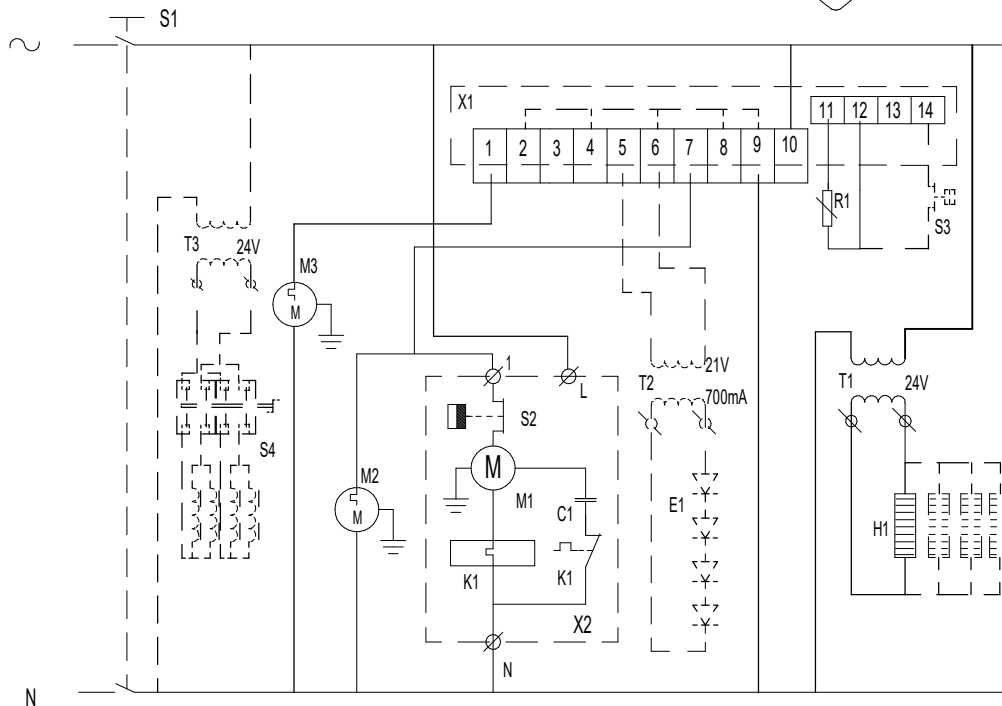
Item	part no.	Description	Nederlands	English	Deutsch	Français
1	001020224		Compressor	Compressor	Kompressor	Compresseur
2	001010151		Clixon	Clixon	Klixon	klixon
3	001050156		Startrelais	Starter relay	Startrelais	Relais intensité
4	001030206	53-64µF / 330V	Condensator	Capacitor	Kondensator	Condensateur
5	002010170		Condensor	Condenser	Kondensor	Condenseur
6	007030302	200 mm zuigend	Fanvleugel zuigend	Fan blade (sucking)	Lüfterflügel	Pâle du ventilateur
7	007030203	230V/50Hz/12W	Ventilator motor	Fan motor	Lüfter	Moteur Ventilateur
8	008040101		schakelaar aan/uit	on-off switch	an/aus Schalter	Interrupteur
9	005050166		Relais bord	Relais Board	Energie module	carte du relais
10	005050330	L = 1,5 mtr.	Thermostaat Voeler	Thermostat Sensor	Thermostatfühler	Sonde du thermostat
11	002030465	CuAl 3x12	Verdamper	Evaporator	Verdampfer	Évaporateur
12	007030303	aluminium rond 230 mm	Ventilator vleugel	Fan blade	Lüfterflügel	Pâle du ventilateur
13	013040046		Scharnier RB-LO	Door hinge RB-LO	Scharnier RB-LO	Charnière RB-LO
14	013040047		Scharnier RO-LB	Door hinge RO-LB	Scharnier RO-LB	Charnière RO-LB
15	006050623	41	Afdekkap	Cover	Abdeckhaube	Couvercle
16	005050165		Keyboard	Keyboard	Tastatur	Clavier
17	005050167		Flatcable	Flatcable	Flatcable	câble en nappe
18	000050451		Sierstrip	Ornamental strip	Zierleiste	baguette Ornementale
19	011020250		Sticker thermostaat	Sticker Thermostat	Abziehbild Thermostat	Autocollant
20	000050680		Machinefront	Machine front	Maschinenfront	Façade basse
21	013060057		Poot	Leg	Füsse	Pied
22	006050194	Ø50mm	Sifon	Syphon	Siphon	Siphon

Item	part no.	Description	Nederlands	English	Deutsch	Français
1	000050655		Front achter	rear front	Hinter Front	Façade derrière



Machine unit	X-unitMU
Groupe de froid	
Maschine	

SCHEMA 98



	NL	DL	UK	FR
S1	Schakelaar aan/uit	Schalter ein/aus	Switch on/off	Interrupteur
T1	Trafo 24V	Trafo 24V	Trafo 24V	Trafo 24V
E1	LED	LED	LED	LED
X1	Electronische thermostaat	Elektronischer Thermostat	Electronic Thermostat	Thermostat Electronique
R1	T voeler ruimte	T Fuhler Raum	T.probe space	T.resistance espace
T2	Trafo max 21V	Trafo max 21V	Trafo max 21V	Trafo max 21V
S2	Clixon	Klixon	Clixon	Klixon
M1	Compressor	Kompressor	Compressor	Compresseur
X2	Aansluitbox compressor	Anschlussbox Kompressor	Electrical box compressor	Connection electrique compresseur
K1	Startrelais	Anlauf Relais	Start Relais	Relais d'intensite
C1	Start condensator	Anlauf Kondensator	Start capacitor	Condensateur demarrage
M2	Condensor fanmotor	Verflüssiger Lüfter	Condenser fanmotor	Condenseur Ventilateur
M3	Verdamper fanmotor	Verdampfer Lüfter	Evaporator Fanmotor	Evaporateur Ventilateur
S3	Read contact	Schaltzelle	Read contact	élément de régulation
S4	slot	Schloss	Lock	Serrure
H1	Verwarmingskabel	Heizelement	Heating element	Element chauffant
T3	Trafo 24V	Trafo 24V	Trafo 24V	Trafo 24V