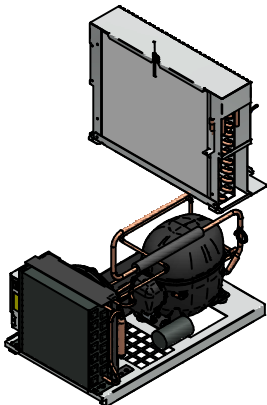
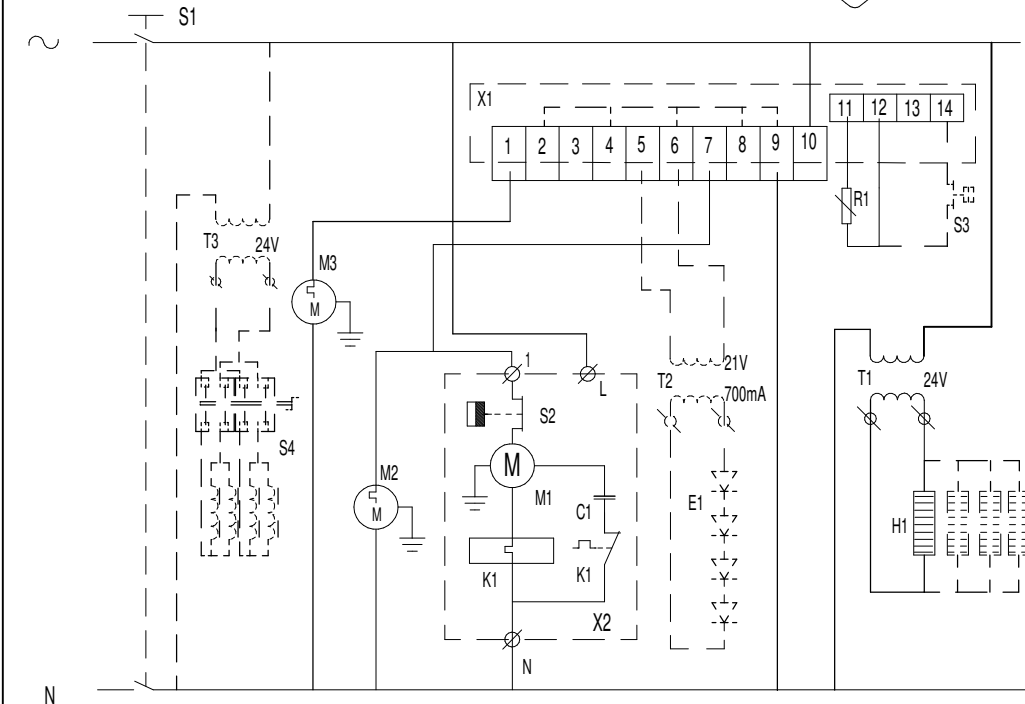


machine unit	
Groupe de froid	XHC-unit1
Maschine	

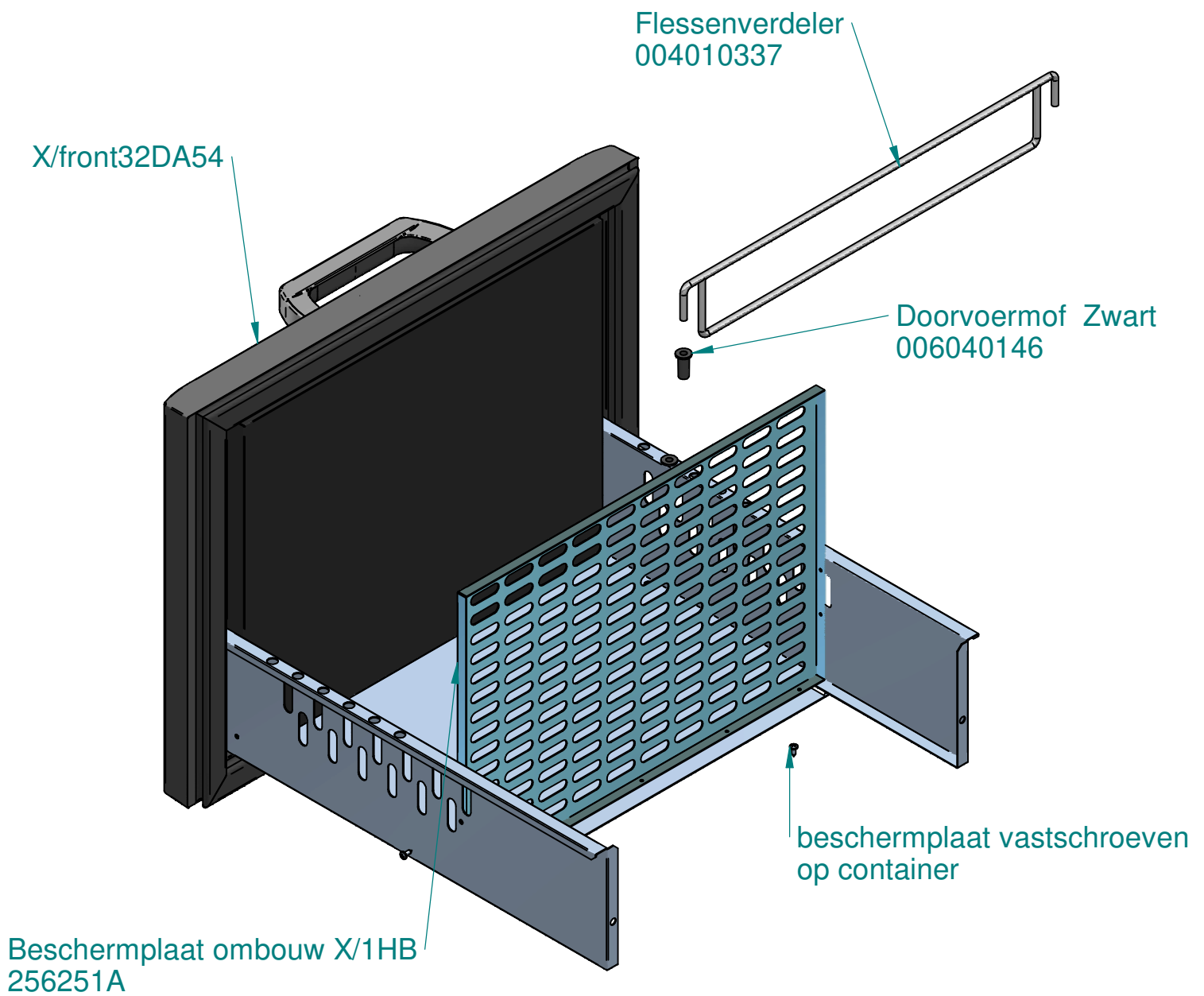


Item	part no.	Description	Nederlands	English	Deutsch	Français
1	001020253	220-240V/50Hz	Compressor	Compressor	Kompressor	Compresseur
2	001010170		Clixon	Clixon	Klixon	klixon
3	001050156		Startrelais	Starter relay	Startrelais	Relais
4	001030206	53-64µF / 330V	Condensator	Capacitor	Kondensator	Condensateur
5	010020217	pencil droger 15	Droger	Drier	Trockner	Déshydrateur
6	006010129		lekbak	Drip tray	Tauwasser	égouttoir
7	007030262	220-240V	Ventilator motor	Fan Motor	Lüfter	Moteur
8	007030302	200 mm zuigend	Fan vleugel	Fan blade	Lüfterflügel	Pâle du
9	002010170	complete	Condensor	Condenser	Kondensor	Condenseur
10	008040101		schakelaar	on-off switch	an/aus Schalter	Interrupteur
11	005050166		Relais bord	Relais Board	Energie module	carte du
12	002030465	CuAl 3x12	Verdamper	Evaporator	Verdampfer	Évaporateur
13	007030263	220-240V	Ventilator motor	Fan Motor	Lüfter	Moteur
14	007030303	aluminium rond	Ventilator	Fan blade	Lüfterflügel	Pâle du
15	005050330	L = 1,5 mtr.	Thermostaat	Thermostat	Thermostatfühle	Sonde du
16	013040047		Scharnier RO-LB	Door hinge	Scharnier RO-LB	Charnière
17	013040046		Scharnier RB-LO	Door hinge	Scharnier RB-LO	Charnière
18	005050167		Flatcable	Flatcable	Flatcable	câble en
19	005050165		Keyboard	Keyboard	Tastatur	Clavier
20	011020261		Sticker	Sticker	Abziehbild	Autocollant
21	000050685		Machinefront	Machine front	Maschinenfront	façade basse
22	008010451		Inbouw contra	couplersocket	kupplungsdose	prise femelle
23	006010130		Lekblad	Drip tray	Tauwasser	égouttoir
24	013030210		Ladegeleider	Drawer rail(set)	Teleskopschiene	Jeu de
25	006050194	Ø50mm	Sifon	Syphon	Siphon	Siphon
26	006050621	54	afdekkap	cover	Abdeckhaube	couvercle
27	006060123	54	Opvulblok	Filling profile	Füllprofile für	profile à
28	006060042	54	rubberen flap	Rubber bottle	Gummi Klappe	Rideau isolant
29	000050450		Sierstrip	Ornamental Strip	Zierleiste	baquete
30	000050605		Front	Front bottle	Front	façade haute
31	006110561	510 x 397 mm	Magneetraam	Magnetic gasket	Magnetdichtung	Joint

## SCHEMA 98



	NL	DL	UK	FR
S1	Schakelaar aan/uit	Schalter ein/aus	Switch on/off	Interrupteur
T1	Trafo 24V	Trafo 24V	Trafo 24V	Trafo 24V
E1	LED	LED	LED	LED
X1	Electronische thermostaat	Elektronischer Thermostat	Electronic Thermostat	Thermostat Electronique
R1	T voeler ruimte	T Fuhler Raum	T.probe space	T.resistance espace
T2	Trafo max 21V	Trafo max 21V	Trafo max 21V	Trafo max 21V
S2	Clixon	Klixon	Clixon	Klixon
M1	Compressor	Kompressor	Compressor	Compresseur
X2	Aansluitbox compressor	Anschlussbox Kompressor	Electrical box compressor	Connection electrique compresseur
K1	Startrelais	Anlauf Relais	Start Relais	Relais d'intensite
C1	Start condensator	Anlauf Kondensator	Start capacitor	Condensateur demarrage
M2	Condensor fanmotor	Verflüssiger Lüfter	Condenser fanmotor	Condenseur Ventilateur
M3	Verdamper fanmotor	Verdampfer Lüfter	Evaporator Fanmotor	Evaporateur Ventilateur
S3	Read contact	Schaltzelle	Read contact	élément de régulation
S4	slot	Schloss	Lock	Serrure
H1	Verwarmingskabel	Heizelement	Heating element	Element chauffant
T3	Trafo 24V	Trafo 24V	Trafo 24V	Trafo 24V



lade ipv flessennest