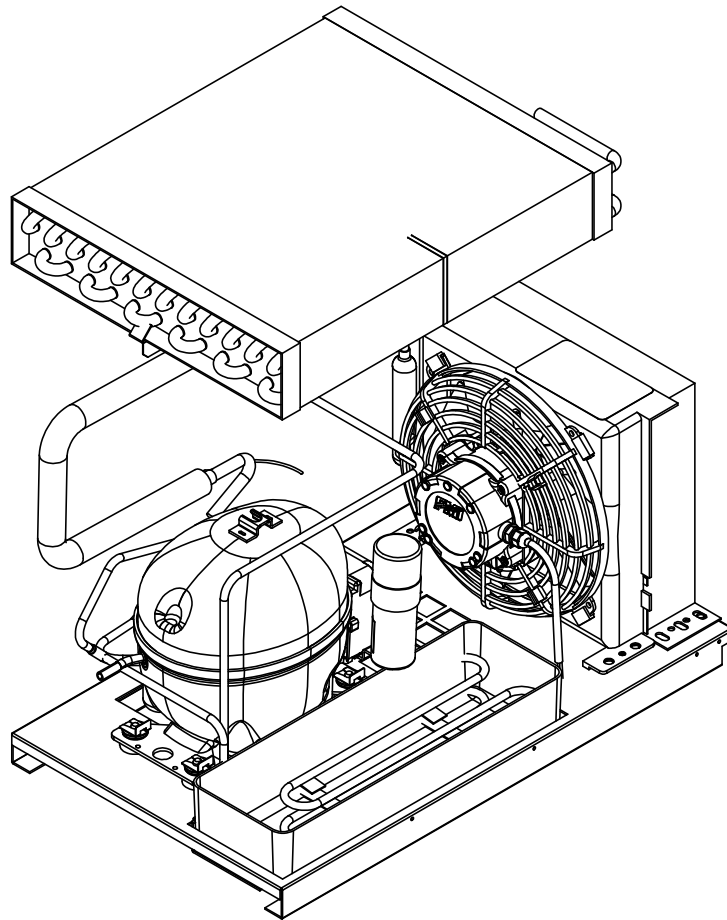


ITEM NO.	PartNo	Technical description	Nederlands	English	Deutsch	Français
1	002010119		Condensor	Condensor	Kühler	Condenseur
2	001010178		Clixon	Clixon	Klixon	klixon
3	001050192		start voorziening	starting device	start vorrichtung	Dispositif de démarrage
4	001030130		Condensator	Capacitor	Kondensator	Condensateu r
5	001020265	R290 , 220- 240V/50Hz	Compressor	Compressor	Kompressor	Compresseur
6	005050330	L = 1,5 mtr.	Thermostaat Voeler	Thermostat Sensor	Thermostatfüh ler	Sonde du thermostat
7	002030465	CuAl 3x12	Verdamper	Evaporator	Verdampfer	Évaporateur
8	005050400		Thermostaat	Thermostat	Thermostatfüh l	Thermostat
9	008040101		schakelaar aan/uit	on-off switch	an/aus Schalter	Interrupteur
10	006050194	Ø50mm	Syphon	Syphon	Siphon	Siphon
11	006050623	41	Afdekkap	Cover	Abdeckhaube	Couvercle
12	013040047		scharnier LB- RO	Door hinge LB- RO	Scharnier LB- RO	Charnière LB- RO
13	007030263	220-240V 50/60Hz 15Watt	Ventilator mot or EC15	Fan Motor	Lüfter	Moteur Ventilateur
14	007030303	aluminium rond 230 mm	Ventilator vleugel	Fan blade	Lüfterflügel	Pâle du ventilateur
15	005050401		thermostaat display	thermostat display	Thermostatanz eige	affichage du thermostat
16	000050451		Sierstrip	Ornamental strip	Zierleiste	baguette Ornementale
17	005050402		Membraan thermostaat soft touch	Membrane thermostat soft touch	Membran Thermostat soft touch	Membrane Thermostat soft touch
18	013040046		Scharnier RB- LO	Door hinge RB-LO	Scharnier RB- LO	Charnière RB- LO
19	013060057		Poot	Leg	Füsse	Pied
20	005050350		Voedingskab el display	Power cable display	Netzkabelanzei ge	Affichage du câble d'alimentatio n
21	007030302	200 mm zuigend	Fanvleugel zuigend	Fan blade (sucking)	Lüfterflügel	Pâle du ventilateur
22	007030262	220-240V 50/60Hz 5Watt	Ventilator mot or	Fan Motor	Lüfter	Moteur Ventilateur

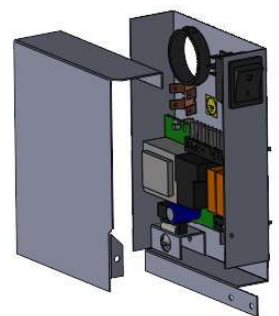


	Part No.	Description	remark
XH/MU	XH-UNITMU	50Hz	without thermostat/wiring
XH/MU-2	XH-UNITMU-2	60Hz	without thermostat wiring

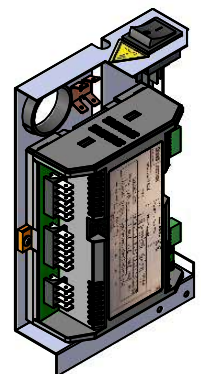
When above unit's are placed in segments older then 10-2023 there is a wiring kit available:

-**XH-unitmu-410** (only wiring, for service purpose)

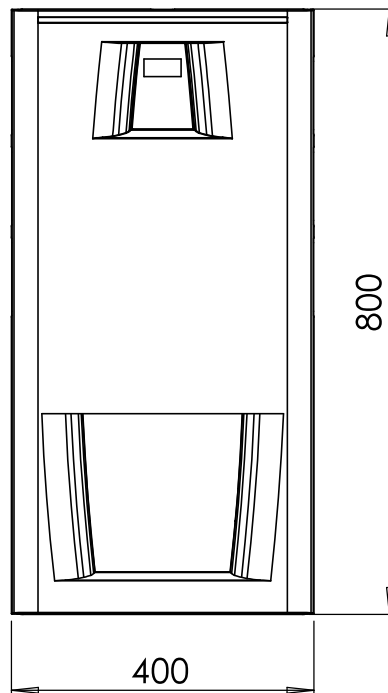
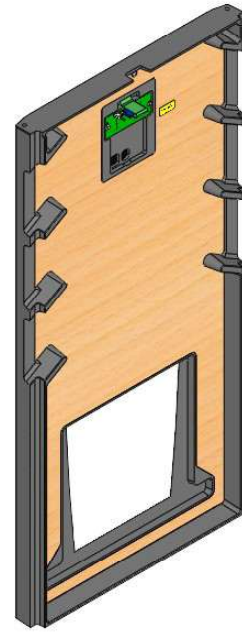
-**214330D-410** (complete with thermostat, see image)



When above unit's are placed in segments after 10-2023 wiring kit : **214427D-410** is needed.(see image)

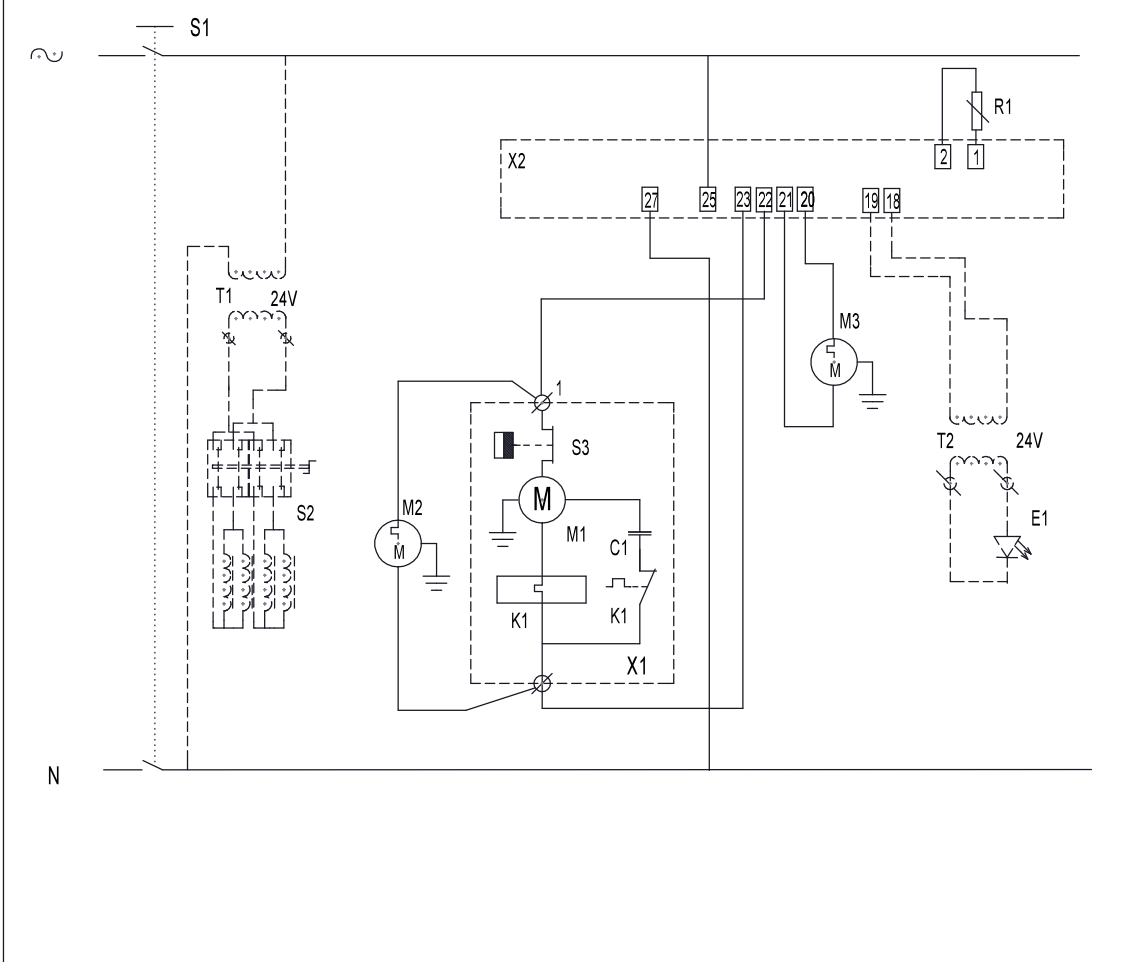


front including Membrane and thermostat display



X/MU41		
Type	Standaard	+ CELS
Anthracite (A)	X/FRONTMU41	X/FRONTMU41-1
Aisi443 (S)	X/FRONTMUSS41	X/FRONTMUS41-1
Equip (Q)	X/FRMUQ41	X/FRMUQ41-1
Pass Through	X/FRONTPTMUS	-

SCHEMA 135



	NL	DL	UK	FR
S1	Schakelaar aan/uit	Schalter ein/aus	Switch on/off	Interrupteur
T1	Trafo 24V	Trafo 24V	Trafo 24V	Trafo 24V
S2	slot elektronisch	Schloss elektronisch	Lock electronic	Serrure électronique
X1	Aansluitbox compressor	Anschlussbox Kompressor	Electrical box compressor	Connection électrique compresseur
S3	Clixon	Klixon	Clixon	Klixon
M1	Compressor	Kompressor	Compressor	Compresseur
M2	Condensator fanmotor	Verflüssiger Lüfter	Condenser fanmotor	Condenseur Ventilateur
C1	Start condensator	Anlauf Kondensator	Start capacitor	Condensateur démarrage
K1	Startrelais	Anlauf Relais	Start Relais	Relais d'intensité
X2	Electronische thermostaat	Elektronischer Thermostat	Electronic Thermostat	Thermostat Electronique
R1	T voeler ruimte	T Fuhler Raum	T.probe space	T.resistance espace
M3	Verdampfer fanmotor	Verdampfer Lüfter	Evaporator Fanmotor	Evaporateur Ventilateur
T2	Trafo 24V	Trafo 24V	Trafo 24V	Trafo 24V
E1	LED	LED	LED	LED