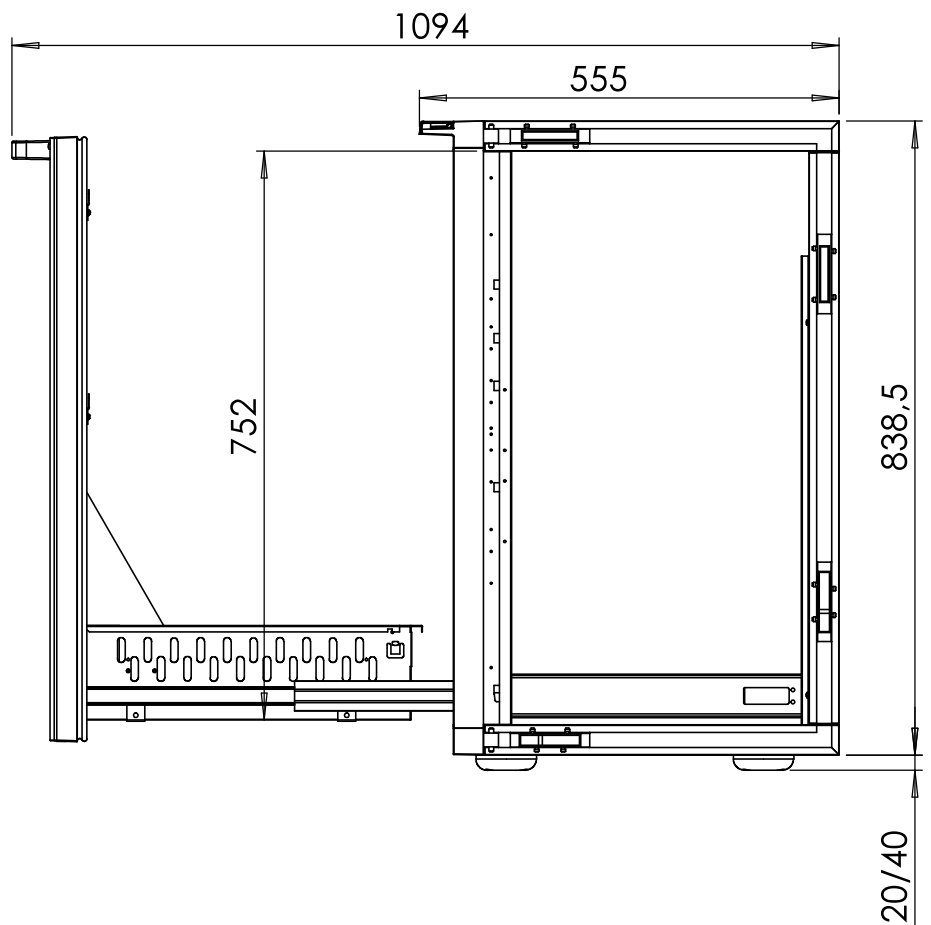
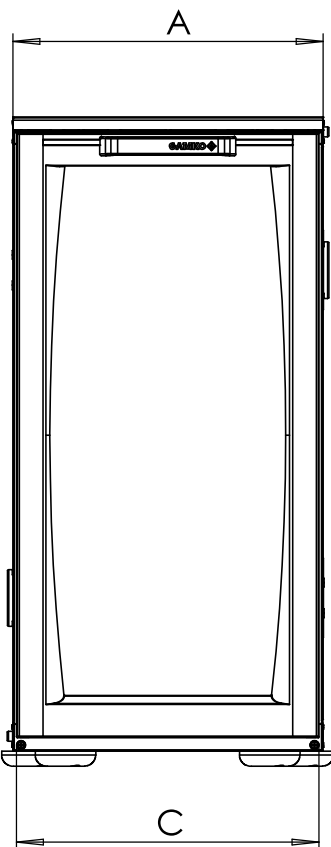
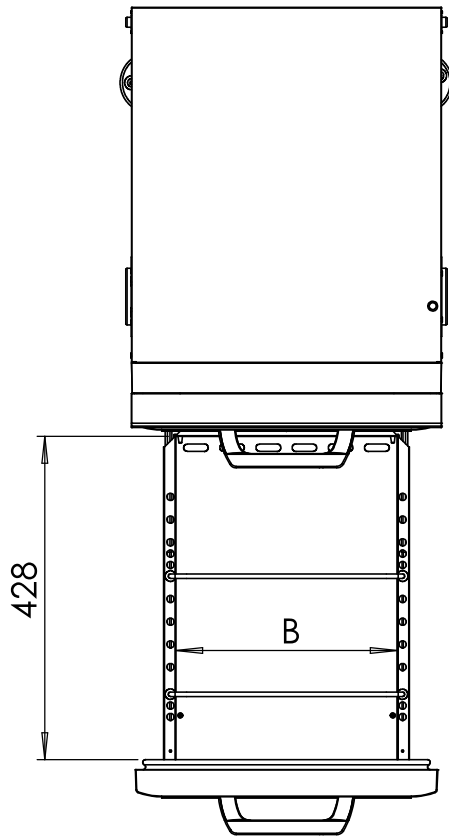


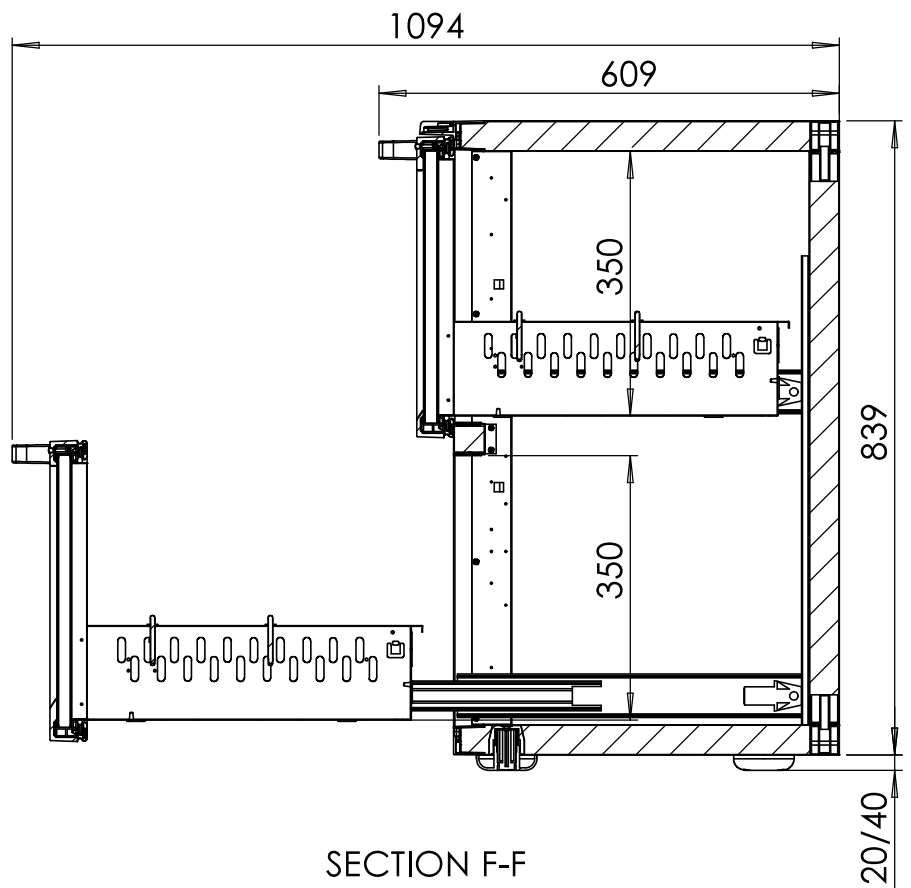
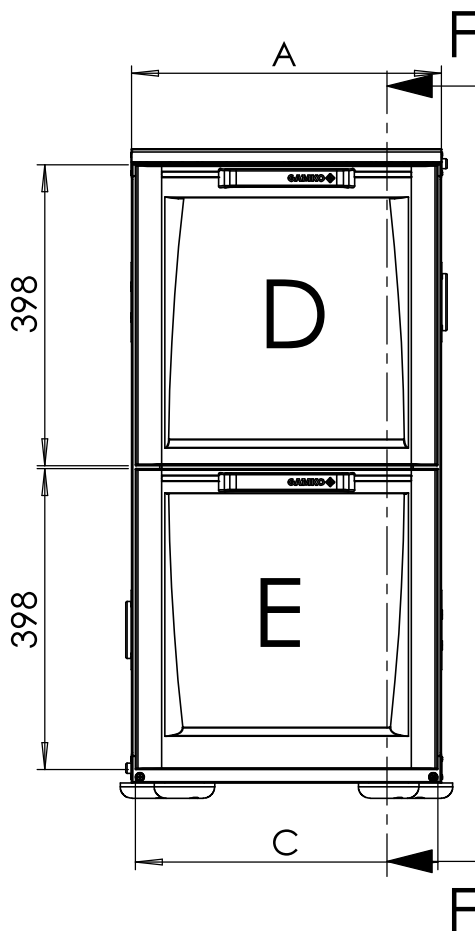
	X/D-41	X/D-54
A	410	540
B	293	423
C	400	530

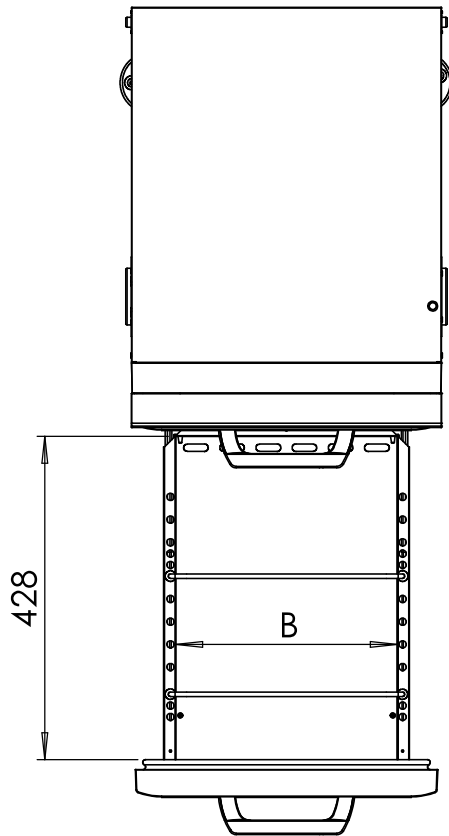




	X/3D-41	X/3D-54
A	410	540
B	293	423
C	400	530

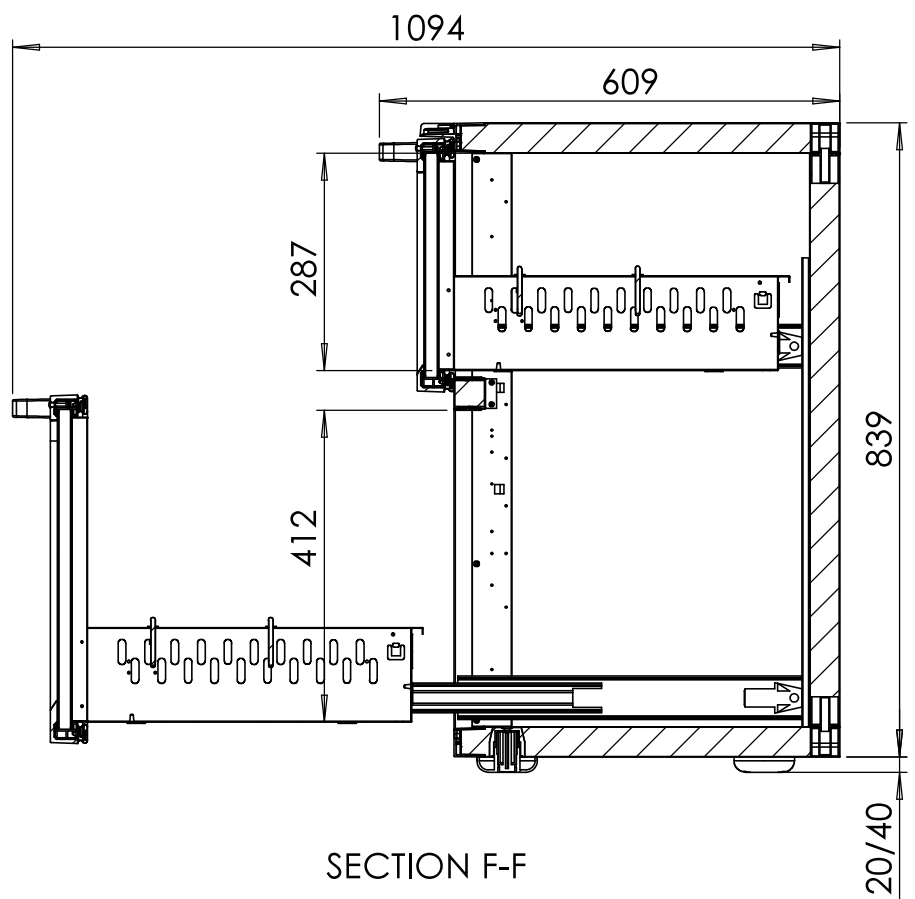
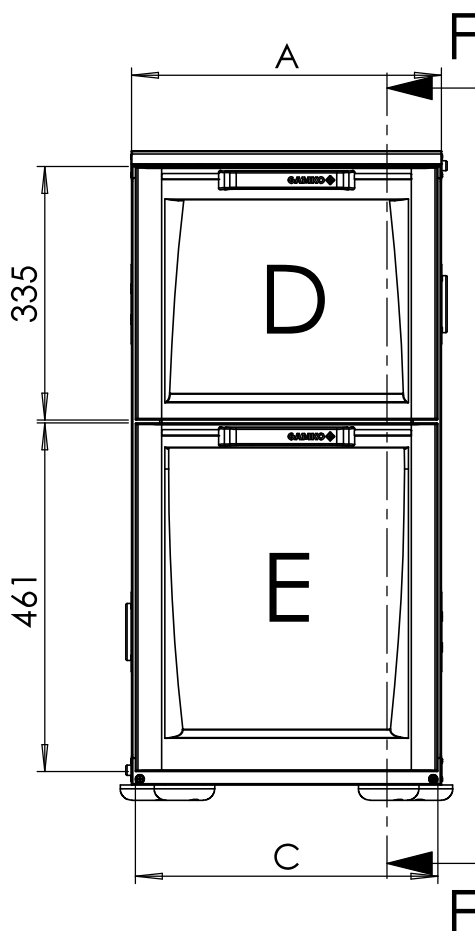
Capacity	X/3D-41	X/3D-54
D	34x33cl / 15x100cl / 15x150cl	49x33cl / 20x100cl / 20x150cl
E	34x33cl / 15x100cl / 15x150cl	49x33cl / 20x100cl / 20x150cl

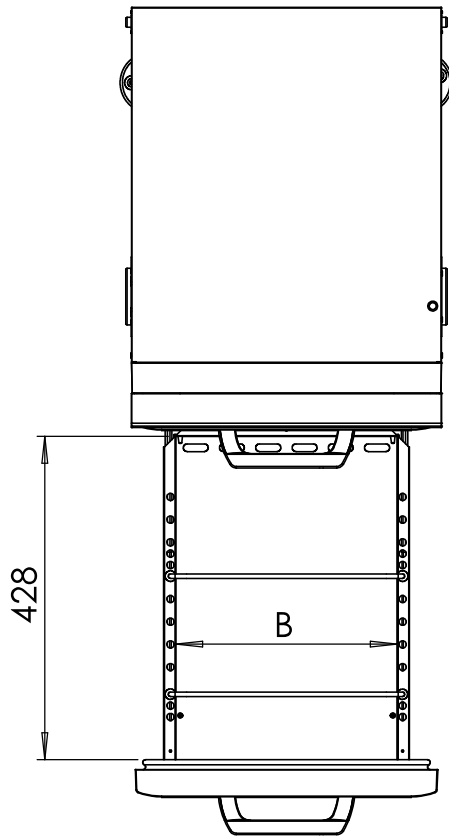




	X/5D-41	X/5D-54
A	410	540
B	293	423
C	400	530

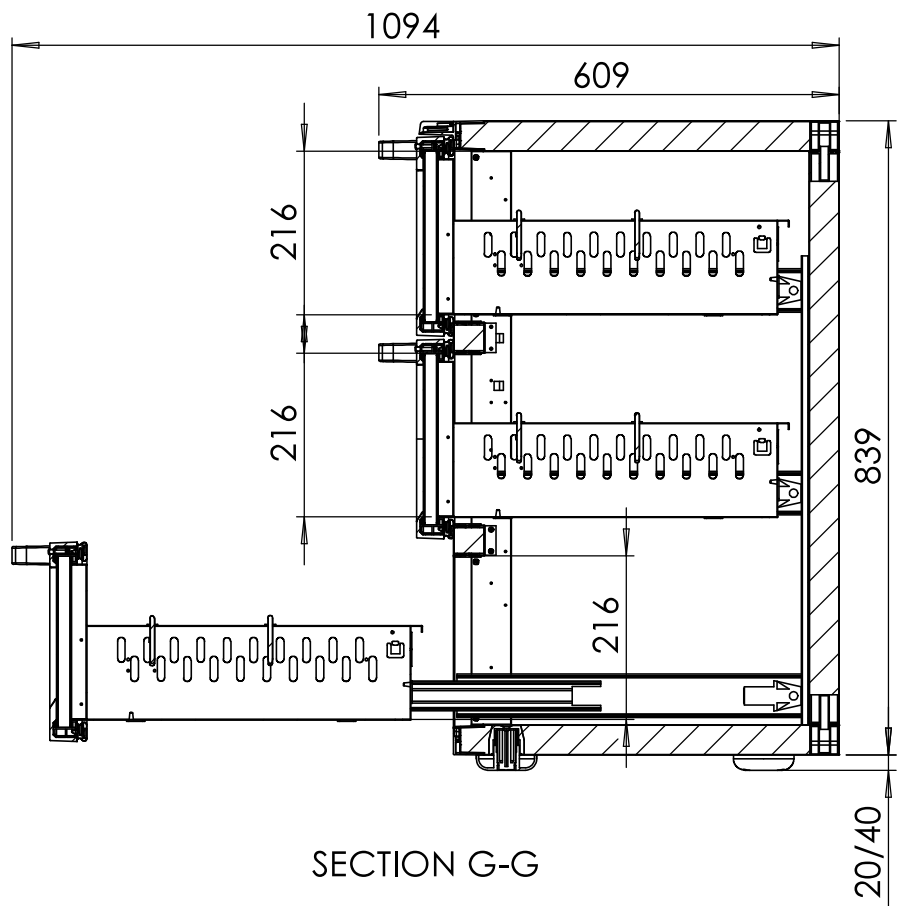
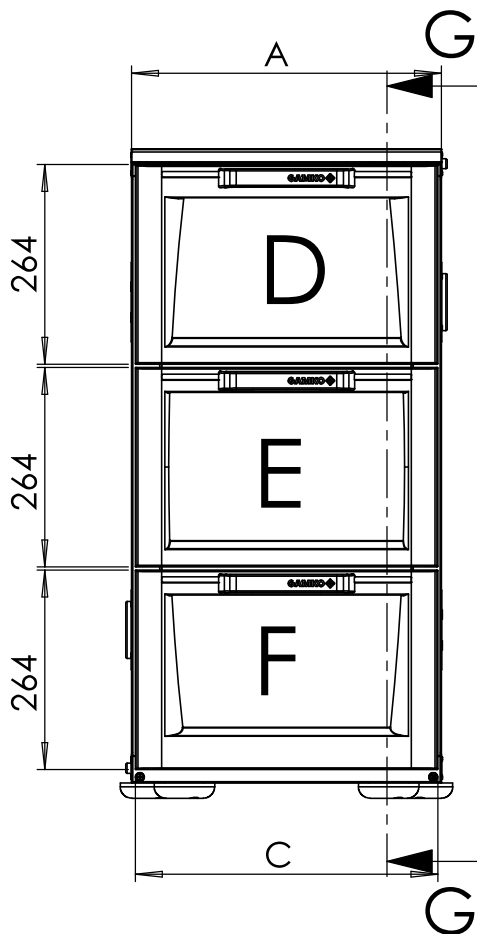
Capacity	X/5D-41	X/5D-54
D	34x33cl	49x33cl
E	34x33cl / 15x100cl / 15x150cl	49x33cl / 20x100cl / 20x150cl

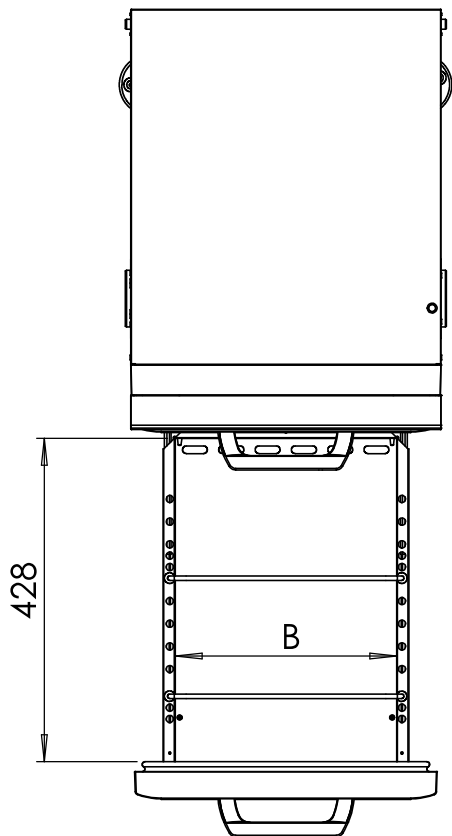




	X/6D-41	X/6D-54
A	410	540
B	293	423
C	400	530

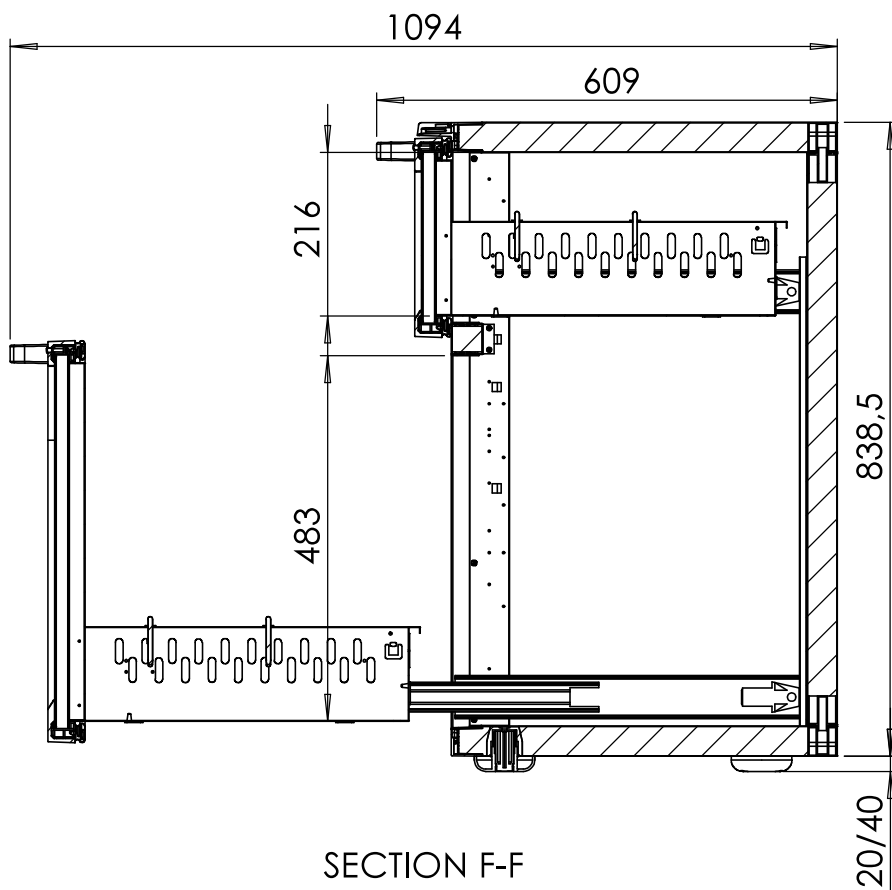
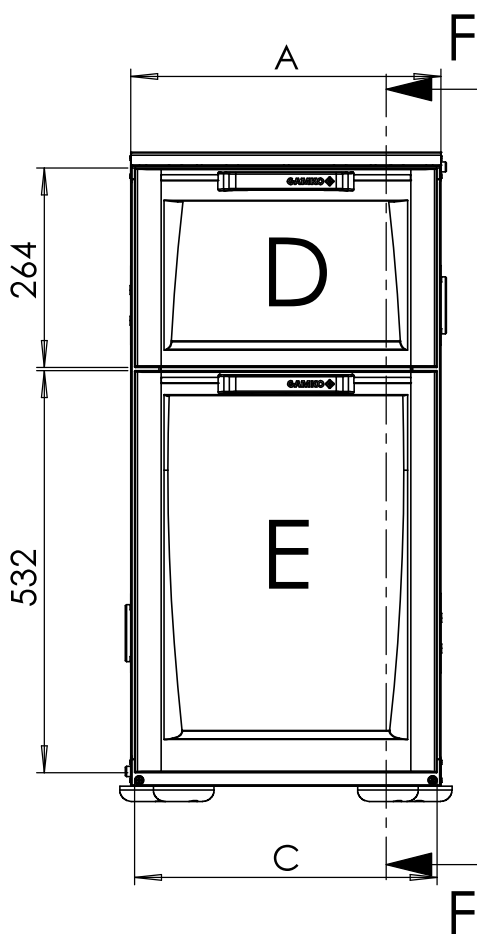
Capacity	X/6D-41	X/6D-54
D	34x33cl	49x33cl
E	34x33cl	49x33cl
F	34x33cl	49x33cl

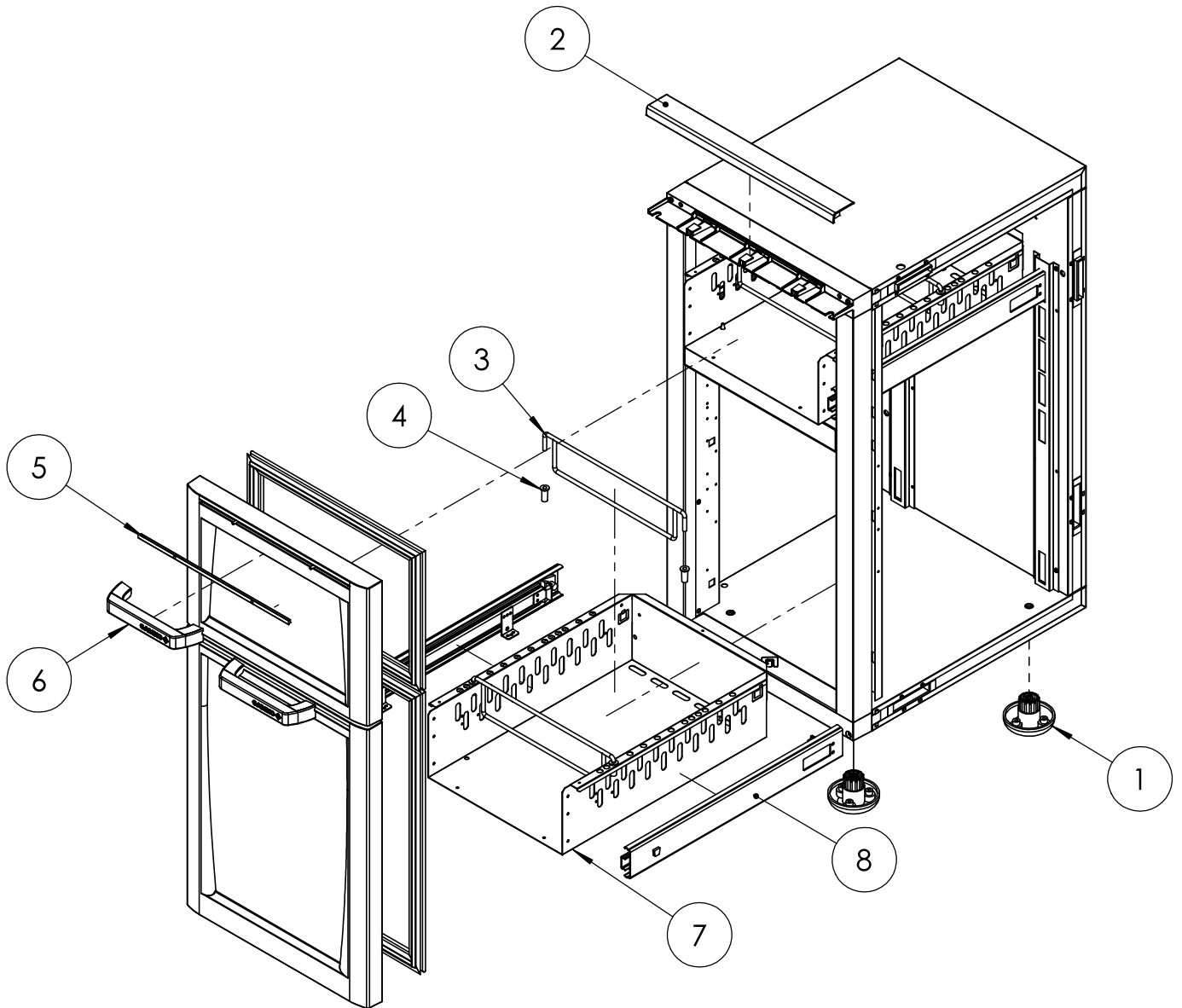




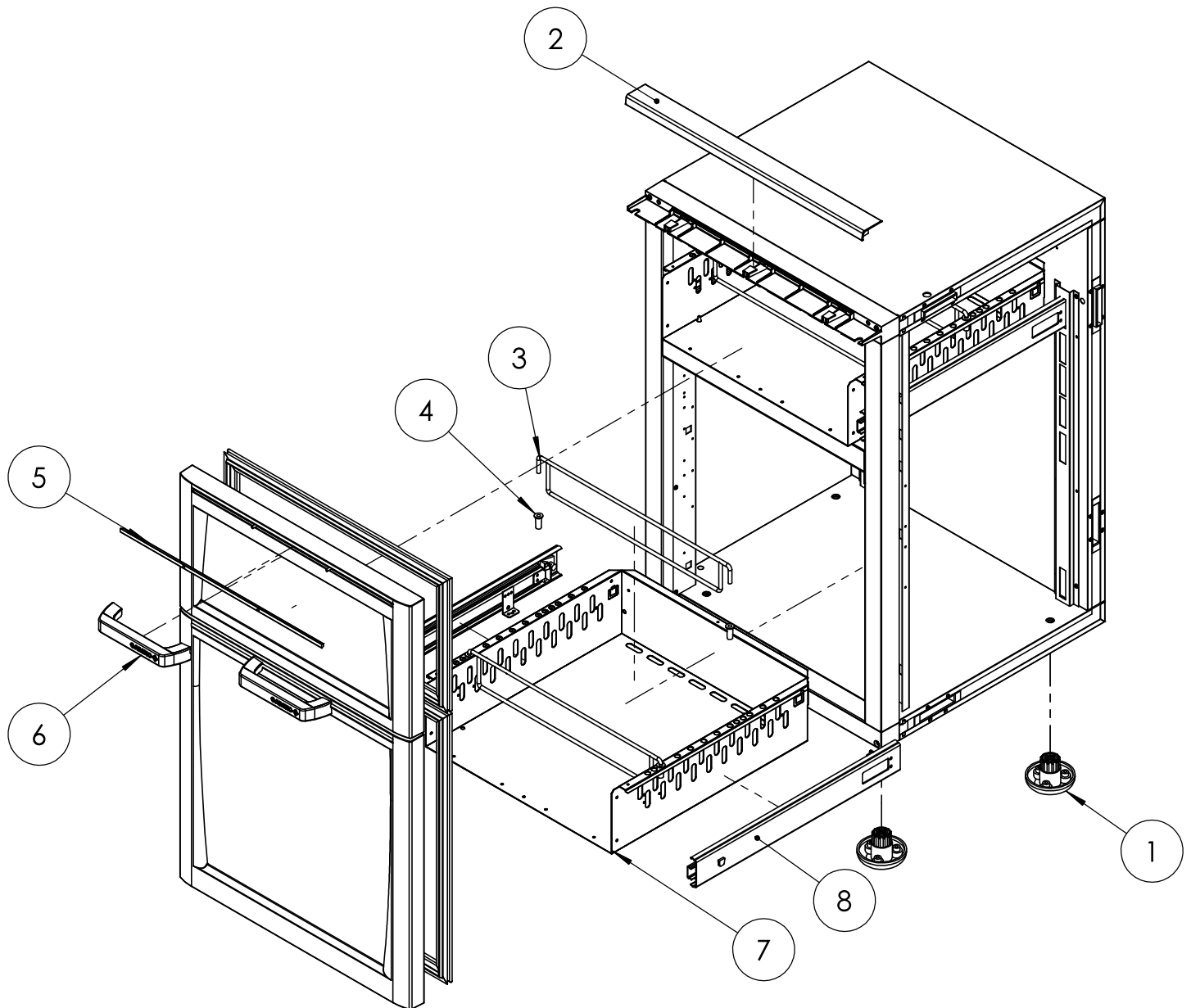
	X/7D-41	X/7D-54
A	410	540
B	293	423
C	400	530

Capacity	X/7D-41	X/7D-54
D	34x33cl	49x33cl
E	34x33cl / 15x100cl / 15x150cl	49x33cl / 20x100cl / 20x150cl





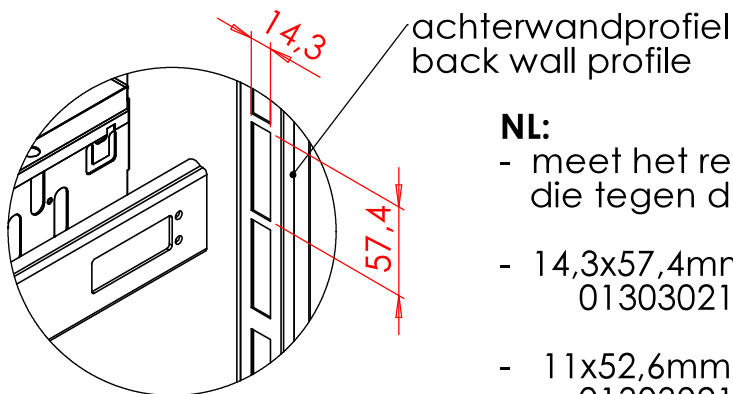
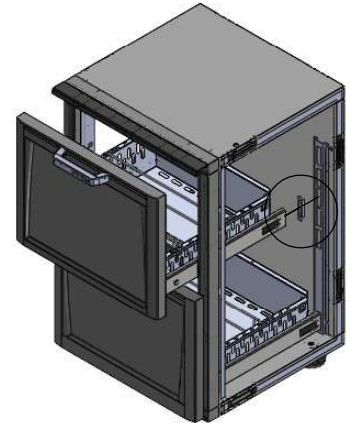
ITEM NO.	PartNo	Technical description	Nederlands	English	Deutsch	Français
1	013060057		Poot	Leg	Füsse	Pied
2	006050623	41	Afdekkap	Cover	Abdeckhaube	Couvercle
3	004010406	41	Flessenverdeler	Bottle partition	Flaschenteiler	Séparateur bouteille
4	006040146		doorvoermof	grommet	Tüle	insert pour les séparateurs
5	000050455	41	Sierstrip	Ornamental strip	Zierleiste	Baquette ornementale
6	013020117		Handgreep	Handle	Handgriff	Poignée
7	230165A	41	Container	Container	Container	Fond de tiroir inox
8	See page 12					



ITEM NO.	PartNo	Technical description	Nederlands	English	Deutsch	Français
1	013060057		Poot	Leg	Füsse	Pied
2	006050621	54	Afdekkap	Cover	Abdeckhaube	Couvercle
3	004010337	54	Flessenverdel er	Bottle partition	Flaschenteiler	Séparateur bouteille
4	006040146		doorvoermof	grommet	Tüle	insert pour les séparateurs
5	000050454	54	Sierstrip	Ornamental strip	Zierleiste	baguette ornementale
6	013020117		Handgreep	Handle	Handgriff	Poignée
7	230164A	54	Container	Container	Container	Fond de tiroir inox
8	See page 12					
9	230163A		Profiel achter	Back profile	Rückenprofil	Profil derrière

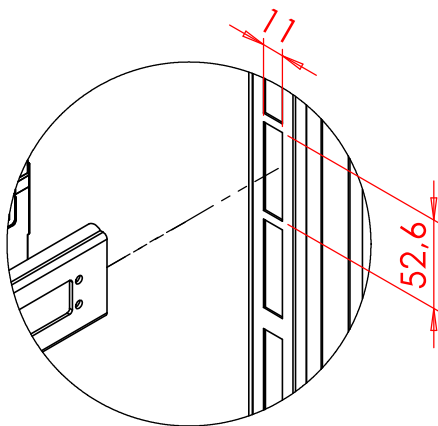
NL: Er zijn meerdere varianten van de ladegeleider en achterprofiel geproduceerd. Controleer goed welk onderdeel u nodig heeft.

UK: There have been produced multiple variants of the drawer rail and back profile. Make sure to order the right sparepart.



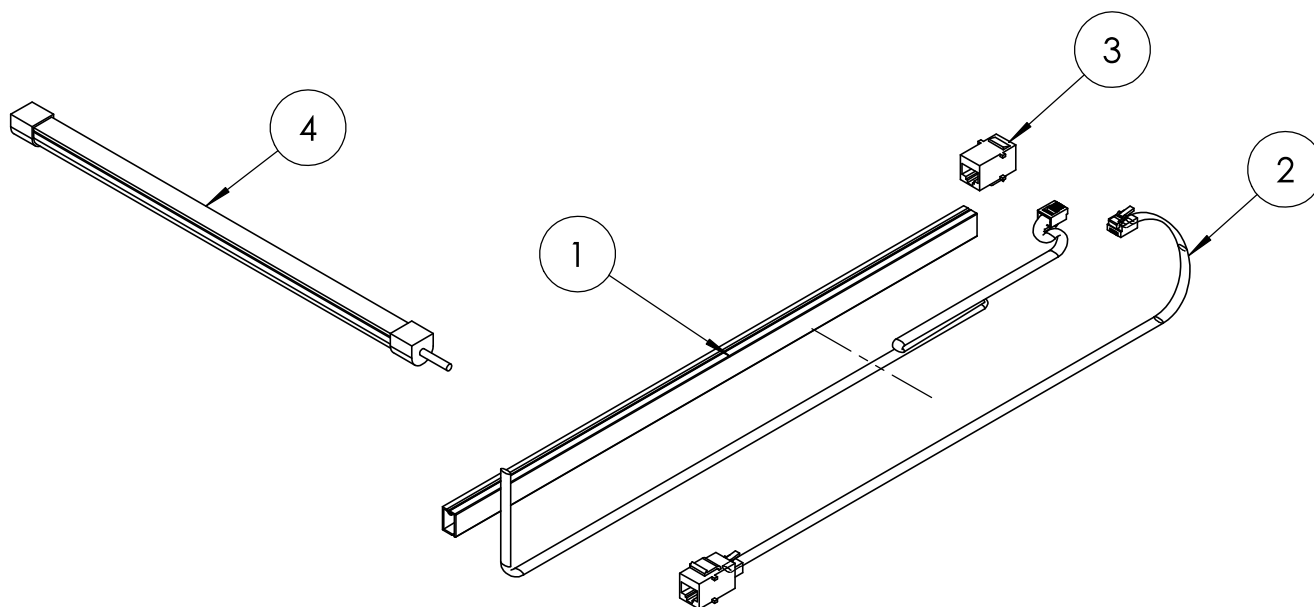
NL:

- meet het rechthoekige gat op in de profielen die tegen de achterwand zijn bevestigd.
- 14,3x57,4mm betekend dat artikel nummer 013030210 besteld kan worden.
- 11x52,6mm betekend dat artikel nummer 013030210 besteld kan worden, maar dan moeten eveneens de achterprofielen vervangen worden door artikel nummer 230163A30(2x) (geleiders en profielen zijn ook als set verkrijgbaar onder art.nr. "X-drawerslide210kit")



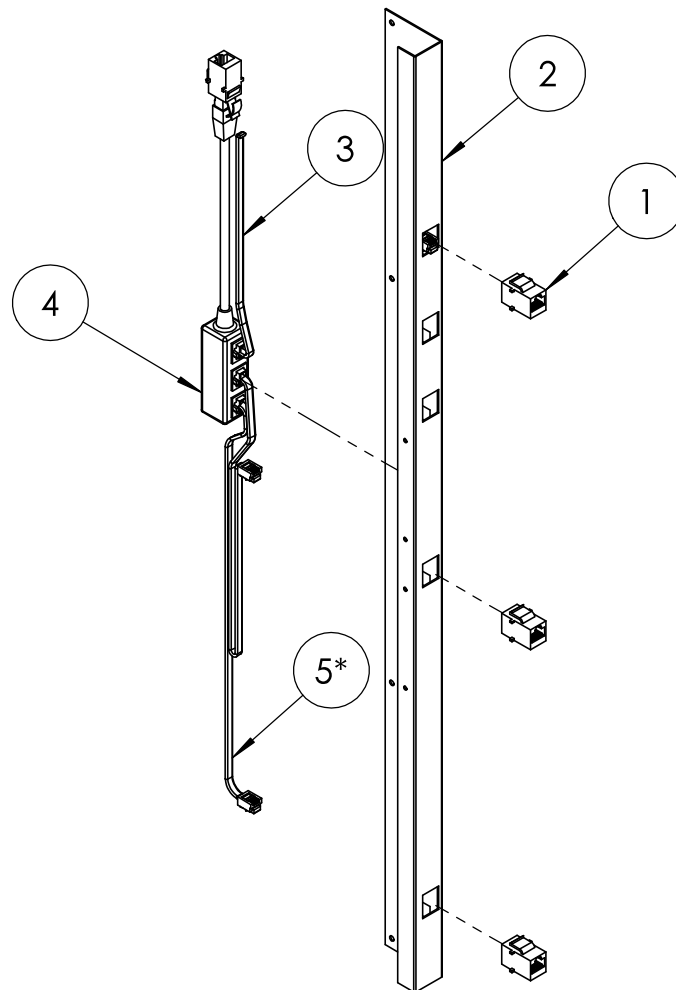
UK:

- measure the rectangular hole in the profiles that are attached to the back wall.
- 14.3x57.4mm means that article number 013030210 can be ordered.
- 11x52.6mm means that article number 013030210 can be ordered, but then the back profiles also must be replaced by article number 230163A30(2x). (slides and back profiles are also available as a kit under no. "X-drawerslide210kit")



ITEM NO.	PartNo	Technical description	Nederlands	English	Deutsch	Français
1	218751BE	390mm	Kabelgoot	Cable tray	Kabelrinne	Chemin de câbles
2	008110179		Snoer X/DN	Cable X/DN	Kabel X/DN	Corde X/DN
3	008110209	RJ45-RJ45	RJ45 doorvoerkop peling	RJ45 connectors	RJ45 Stecker	connecteurs RJ45

ITEM NO.	Type	PartNo	Technical description
4	X/D41	008090245	LED 300mm
4	X/D54	008090244	LED 400mm

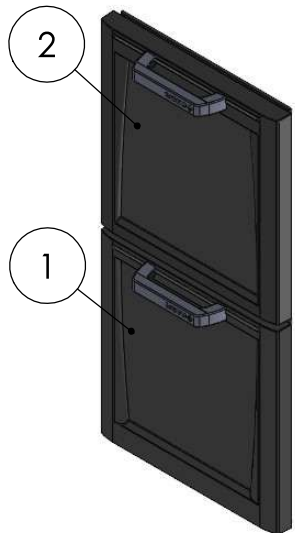


ITEM NO.	PartNo	Technical description	Nederlands	English	Deutsch	Français
1	008110209	RJ45-RJ45	RJ45 doorvoerkop peling	RJ45 connectors	RJ45 Stecker	connecteurs RJ45
2	230879AR		Profiel rechts voor	Front profile right	Profil rechts vorne	Profil droit
3	X-ladekbl260-410		Kabel	Cable	Kabel	Câble
4	008110238	RJ45	RJ45 Splitter	RJ45 Splitter	RJ45 Splitter	Répartiteur RJ45
5*	X-ladekbl360-410		Kabel	Cable	Kabel	Câble

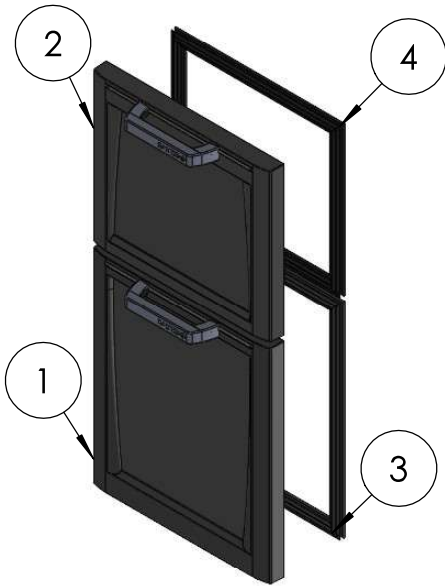
* Voor/For/Für/Pour - X/6DN



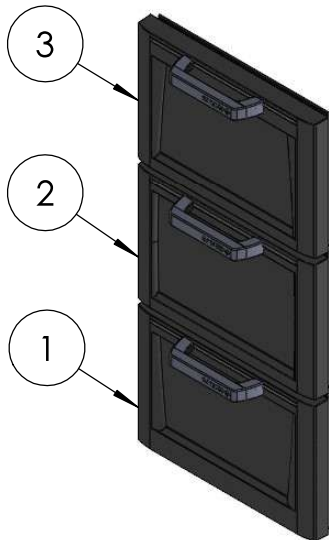
X/2D			
Breedte/ width	Type	Front	Magneetraam/ magnetic gasket
41	Anthracite (A)	X/FRONT2DA41	006110570
	Aisi430 (S)	X/FR2DS41	
	Equip (Q)	X/FR2DQ41	
54	Anthracite (A)	X/FRONT2DA54	00110560
	Aisi430 (S)	X/FR2DS54	
	Equip (Q)	X/FR2DQ54	



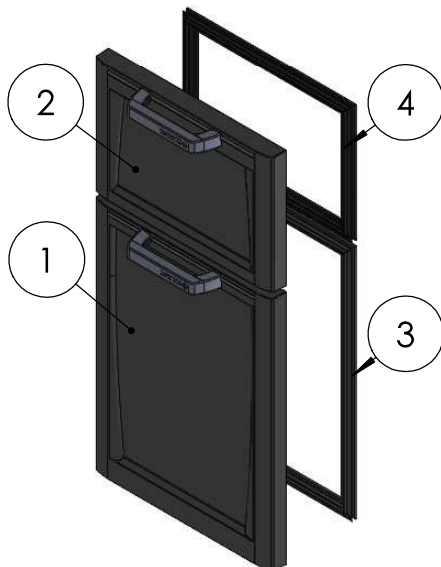
X/3D				
Breedte/ width	Type	Front 1	Front 2	Magneetraam/ magnetic gasket
41	Anthracite (A)	X/FRONT31DA41	X/FRONT32DA41	006110571
	Aisi430 (S)	X/FR3DS41		
	Equip (Q)	X/FR3DQ41		
	Glass (G)	X/FRONT31DG41	X/FRONT32DG41	
	Aisi430 Solid Front (SSF)	X/FR3DS41	X/FR3DSSF41	
	Anthracite Solid Front (ASF)	X/FRONT31DA41	X/FR32DASF41	
54	Anthracite (A)	X/FRONT31DA54	X/FRONT32DA54	00110561
	Aisi430 (S)	X/FR3DS54		
	Equip (Q)	X/FR3DQ54		
	Glass (G)	X/FRONT31DG54	X/FRONT32DG54	
	Aisi430 Solid Front (SSF)	X/FR3DS54	X/FR3DSSF54	
	Anthracite Solid Front (ASF)	X/FRONT31DA54	X/FR32DASF54	



X/5D					
Breedte /width	Type	Front 1	Front 2	Magneetraam/ magnetic gasket 3	Magneetraam/ magnetic gasket 4
41	Anthracite (A)	X/FRONT51DA41	X/FRONT52DA41	006110573	006110572
	Aisi430 (S)	X/FR51DS41	X/FR52DS41		
	Glass (G)	X/FRONT51DG41	X/FRONT52DG41		
54	Anthracite (A)	X/FRONT51DA54	X/FRONT52DA54	006110563	006110562
	Aisi430 (S)	X/FR51DS54	X/FR52DS54		
	Glass (G)	X/FRONT51DG54	X/FRONT52DG54		



X/6D					
Breedte /width	Type	Front 1	Front 2	Front 3	Magneetraam/ magnetic gasket
41	Anthracite (A)	X/FRONT61DA41	X/FRONT62DA41	X/FRONT63DA41	006110574
	Aisi430 (S)	X/FR6DS41			
	Equip (Q)	X/FR6DQ41			
	Glass (G)	X/FRONT61DG41	X/FRONT62DG41	X/FRONT63DG41	
	Anthracite Solid Front (ASF)	X/FRONT61DA41	X/FRONT62DA41	X/FRONT63DASF41	
	Aisi430 Solid Front (SSF)	X/FR6DS41	X/FR6DS41	X/FR6DSSF41	
	Anthracite Fixed Front (AFF)	X/FRONT61DA41	X/FRONT62DA41	X/FR6DFF41	
	Aisi430 Fixed Front (AFF)	X/FR6DS41	X/FR6DS41	X/FR6DFF41	
54	Anthracite (A)	X/FRONT61DA54	X/FRONT62DA54	X/FRONT63DA54	006110564
	Aisi430 (S)	X/FR6DS54			
	Equip (Q)	X/FR6DQ54			
	Glass (G)	X/FRONT61DG54	X/FRONT62DG54	X/FRONT63DG54	
	Anthracite Solid Front (ASF)	X/FRONT61DA54	X/FRONT62DA54	X/FR6DASF54	
	Aisi430 Solid Front (SSF)	X/FR6DS54	X/FR6DS54	X/FR6DSSF54	
	Aisi430 Anthracite Fixed Front (AFF)	X/FRONT61DA54	X/FRONT62DA54	X/FR6DFF54	



X/7D					
Breedte /width	Type	Front 1	Front 2	Magneetraam/ magnetic gasket 3	Magneetraam/ magnetic gasket 4
41	Anthracite (A)	X/FRONT71DA41	X/FRONT72DA41	006110575	006110574
	Aisi430 (S)	X/FR71DS41	X/FR6DS41		
	Equip (Q)	X/FR7DQ41	X/FR6DQ41		
54	Anthracite (A)	X/FRONT71DA54	X/FRONT72DA54	006110565	006110564
	Aisi430 (S)	X/FR71DS54	X/FR6DS41		
	Equip (Q)	X/FR7DQ54	X/FR6DQ54		
	Glass (G)	X/FRONT71DG54	X/FRONT63DG54		