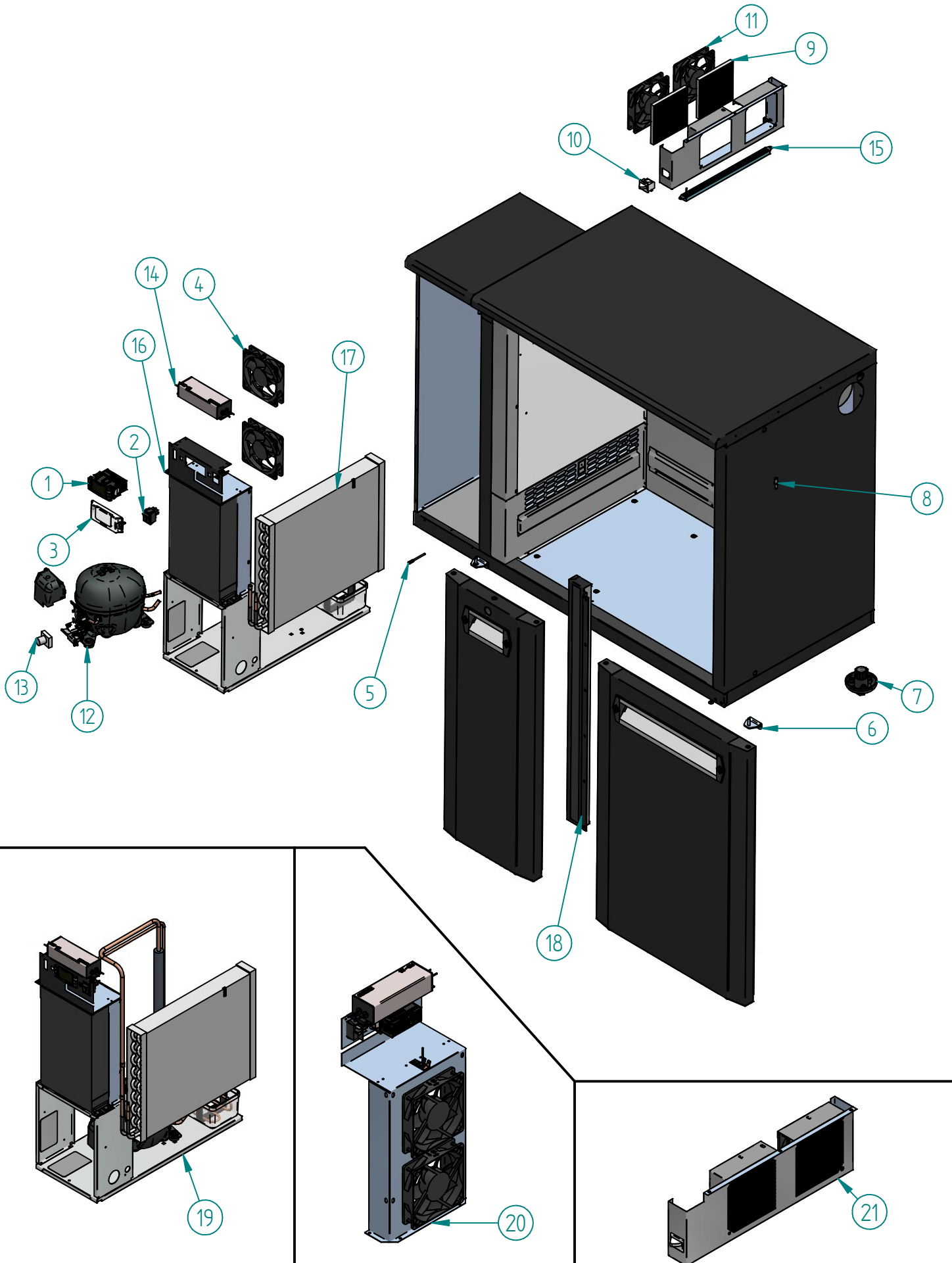


Item	part no.	Description	Nederlands	English	Deutsch	Français
1	005050170		Thermostaat	Thermostat	Thermostat	Thermostat
2	008040101		schakelaar aan/uit	on-off switch	an/aus Schalter	Interrupteur
3	005050319		afschermkapje	Thermostat cover	Thermostat Abdeckung	Cache Thermostat
4	005050333	L = 2 mtr.	Thermostaat Voeler	Thermostat Sensor	Thermostatifühler	Sonde du thermostat
5	007030260	120x25 12Vdc 3,4W	Fanmotor	Fan Motor	Lüfter	Moteur Ventilateur
6	013060057		Poot	Leg	Füsse	Pied
7	013040033		Scharnier onder	Door hinge (bottom)	Scharnier unten	Charnière basse
8	013040034		Scharnierpen	Upper door hinge	Scharnier oben	Charnière haute
9	007030259	120x25 12Vdc 6,5W	Fanmotor	Fan Motor	Lüfter	Moteur Ventilateur
10	006060132		honingraat	Honeycomb	Wabe	d'abeilles
11	008040111		Deurschakelaar	Door switch	Tür Schalter	Porte Interrupteur
12	001050187		start voorziening	starting device	start vorrichtung	Dispositif de demarrage
13	001020256	220-240V/50Hz	compressor	Compressor	Kompressor	Compresseur
14	008090229	l=1200mm , 12vdc , 3200K	Led strip	Led strip	Led Streifen	Bande de Led
15	007040012	90-250V/12V/60Watt	Trafo	trafo	Trafo	Trafo
16	002010179		Condensor	Condenser	Kondensor	Condenseur
17	002030207	470x250x50mm	Verdamper	Evaporator	Verdampfer	Évaporateur
18	EXP08041001		stolpstijl	Doorpost	Pfosten	Montant
19	FK2-25R/unit	R600A	koel unit(excl. elektra)	Refr. unit(excl. electr.)	Kühl Maschinelohne Elektra)	Groupe de froid(Sauf électrique)
20	000050297		condenserkap samenst.	condenser fan ass.	zusammenbau Kondensator Lüfter	Bloc condenseur assemblé
21	000050298		verdamperkap samenst.	evaporator fan ass.	Zusammenbau Verdampfer Lüfter	Bloc évaporateur assemblé



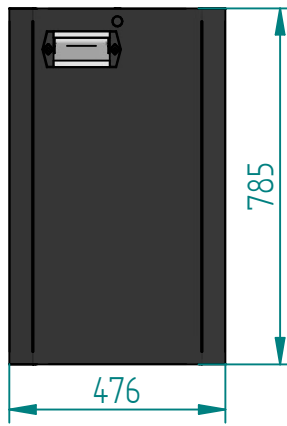
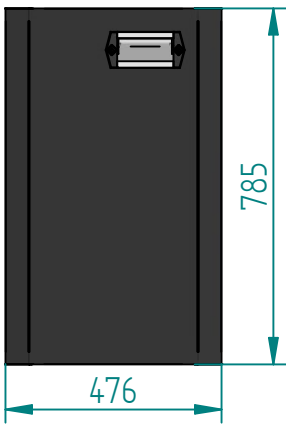
Item	part no.	Description	Nederlands	English	Deutsch	Français
1	005050170		Thermostaat	Thermostat	Thermostat	Thermostat
2	008040101		schakelaar aan/uit	on-off switch	an/aus Schalter	Interrupteur
3	005050319		afschermkapje	Thermostat cover	Thermostat Abdeckung	Cache Thermostat
4	007030260	120x25 12Vdc 3,4W	Fanmotor	Fan Motor	Lüfter	Moteur Ventilateur
5	005050333	L = 2 mtr.	Thermostaat Voeler	Thermostat Sensor	Thermostatifühler	Sonde du thermostat
6	013040033		Scharnier onder	Door hinge (bottom)	Scharnier unten	Charnière basse
7	013060057		Poot	Leg	Füsse	Pied
8	013040034		Scharnierpen	Upper door hinge	Scharnier oben	Charnière haute
9	006060132		honingraat	Honeycomb	Wabe	d'abeilles
10	008040111		Deurschakelaar	Door switch	Tür Schalter	Porte Interrupteur
11	007030259	120x25 12Vdc 6,5W	Fanmotor	Fan Motor	Lüfter	Moteur Ventilateur
12	001020256	220-240V/50Hz	compressor	Compressor	Kompressor	Compresseur
13	001050187		start voorziening	starting device	start vorrichtung	Dispositif de démarrage
14	007040012	90-250V/12V/60Watt	Trafo	trafo	Trafo	Trafo
15	008090229	l=1200mm , 12vdc , 3200K	Led strip	Led strip	Led Streifen	Bande de Led
16	002010179		Condensor	Condenser	Kondensor	Condenseur
17	002030207	470x250x50mm	Verdamper	Evaporator	Verdampfer	Evaporateur
18	EXP08041001		stolpstijl	Doorpost	Pfosten	Montant
19	FK2-25L/unit	R600A	koel unit (excl. elektra)	refr.unit (excl. unit)	Kühl Maschine (ohne Elektra)	Groupe de froid(sauf électrique)
20	000050297		condenser kap sam.	condenser fan ass.	Zusammenbau Kondensator Lüfter	Bloc condenseur assemblé
21	000050299		verdamperkap sam.	evaporator fan ass.	Zusammenbau Verdampfer Lüfter	Bloc évaporateur assemblé



Gamko

FK2-25/*

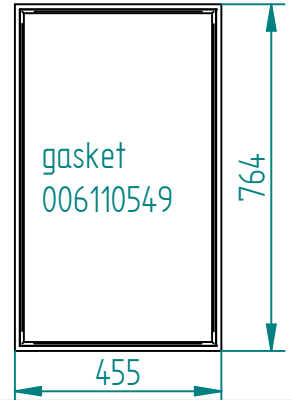
FK-25F2LB476



FK-25F2RB476

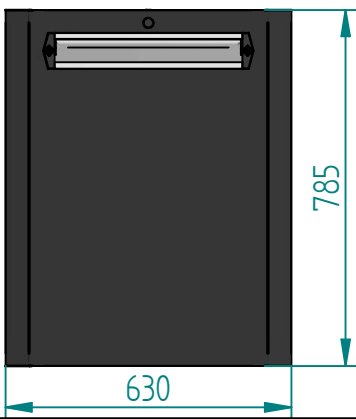
FK-25F2RB476A
with lock

FK2-25/2



gasket
006110549

FK-25F4B630



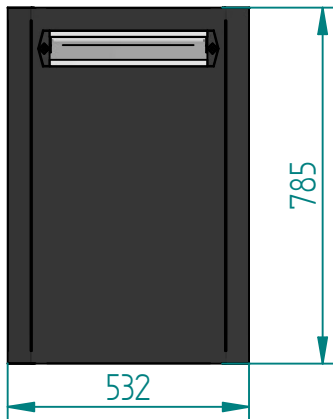
FK-25F4B630A
with lock



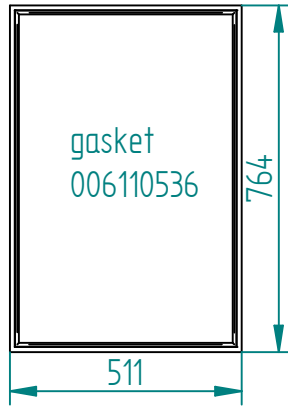
gasket
006110558

FK2-25/4

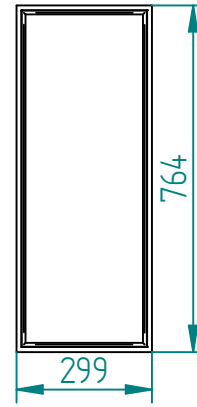
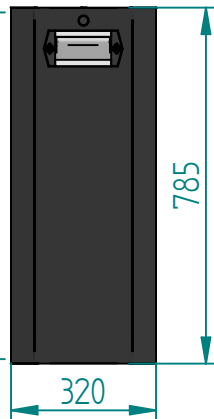
FK-25F6+8B532



FK-25F6B320



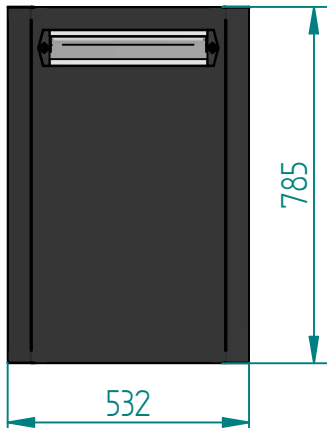
gasket
006110536



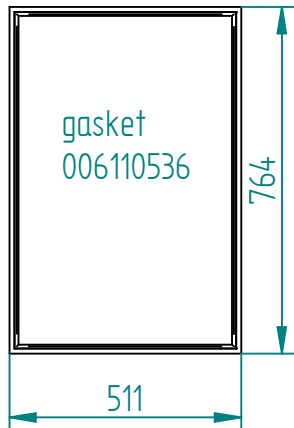
FK2-25/6

gasket
006110537

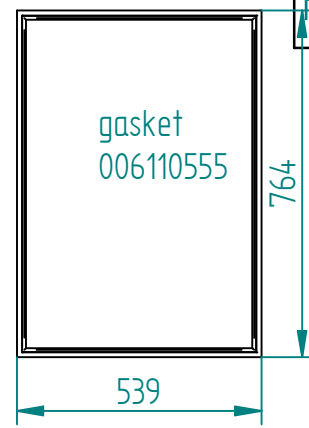
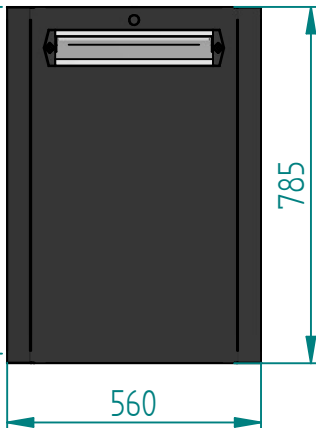
FK-25F6+8B532



FK-25F8B560



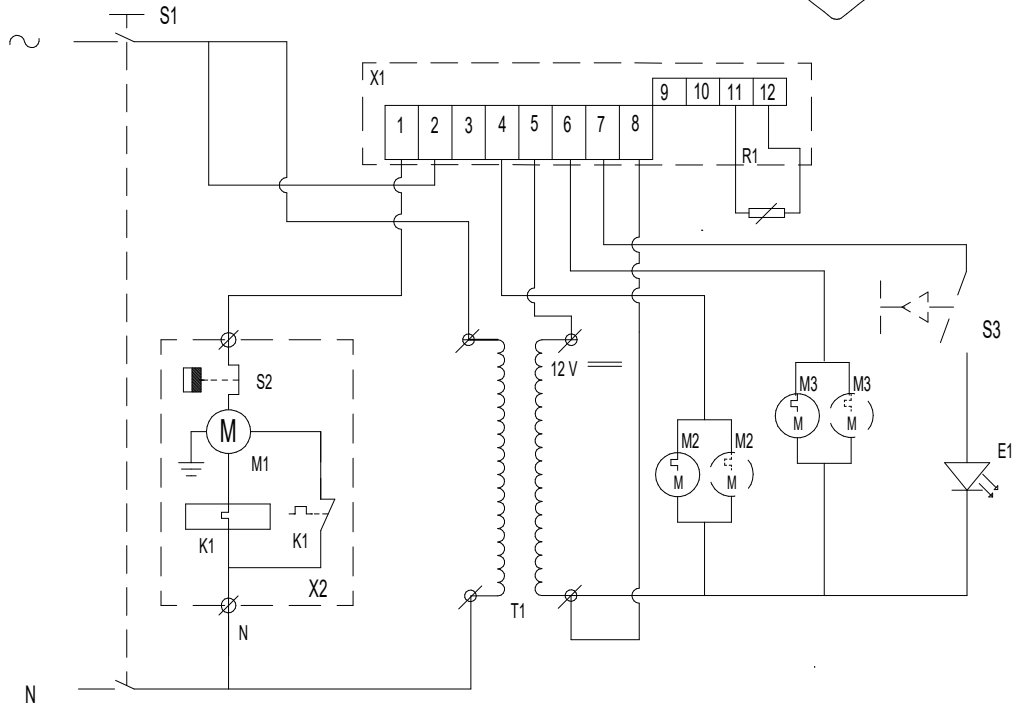
gasket
006110536



gasket
006110555

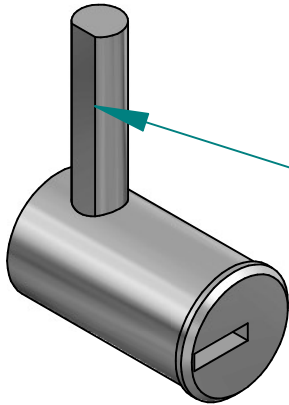
FK2-25/8

SCHEMA 113



	NL	DL	UK	FR
S1	Schakelaar aan/uit	Schalter ein/aus	Switch on/off	Interrupteur
T1	Trafo 12V	Trafo 12V	Trafo 12V	Trafo 12V
E1	LED	LED	LED	LED
X1	Electronische thermostaat	Elektronischer Thermostat	Electronic Thermostat	Thermostat Electronique
R1	T voeler ruimte	T Fuhler Raum	T.probe space	T.resistance espace
S2	Clixon	Klixon	Clixon	Klixon
M1	Compressor	Kompressor	Compressor	Compresseur
X2	Aansluitbox compressor	Anschlussbox Kompressor	Electrical box compressor	Connection electrique compresseur
K1	Startrelais	Anlauf Relais	Start Relais	Relais d'intensite
M2	Condensor fanmotor	Verflüssiger Lüfter	Condenser fanmotor	Condenseur Ventilateur
M3	Verdamper fanmotor	Verdampfer lüfter	Evaporator Fanmotor	Evaporateur Ventilateur
S3	Deurschakelaar	TürSchalter	Door switch	Interrupteur porte

Options



Lock
013050219