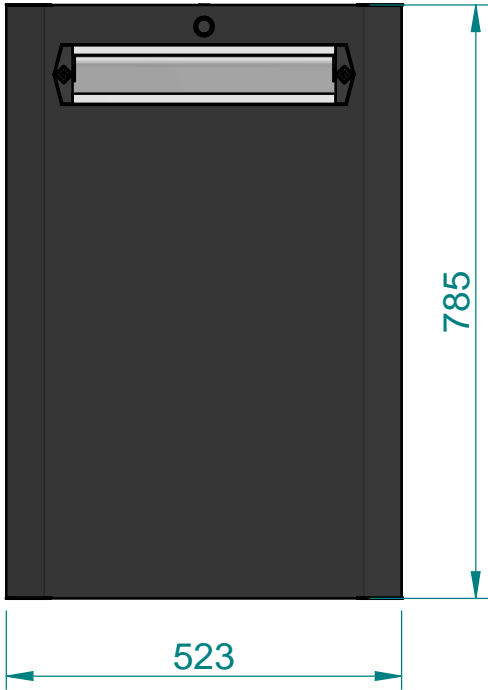
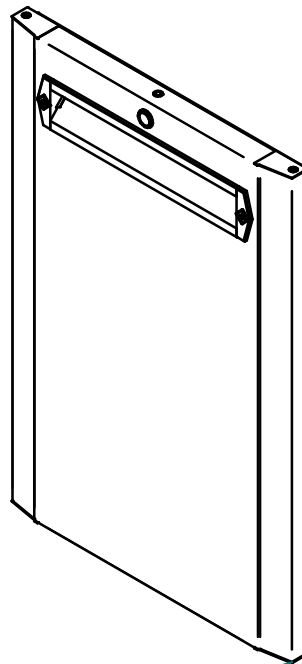
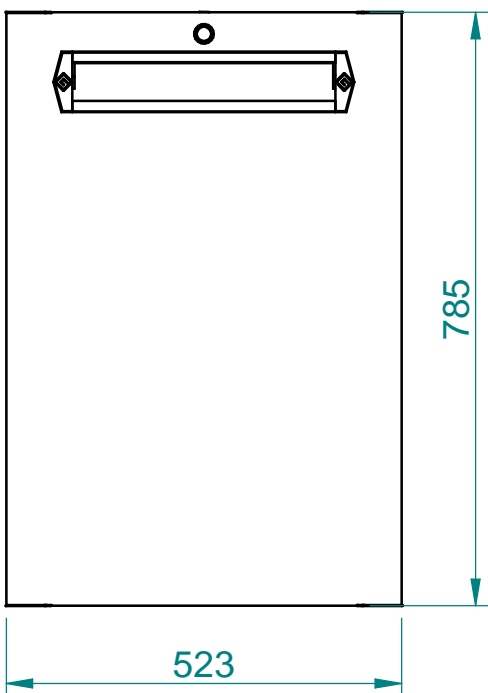


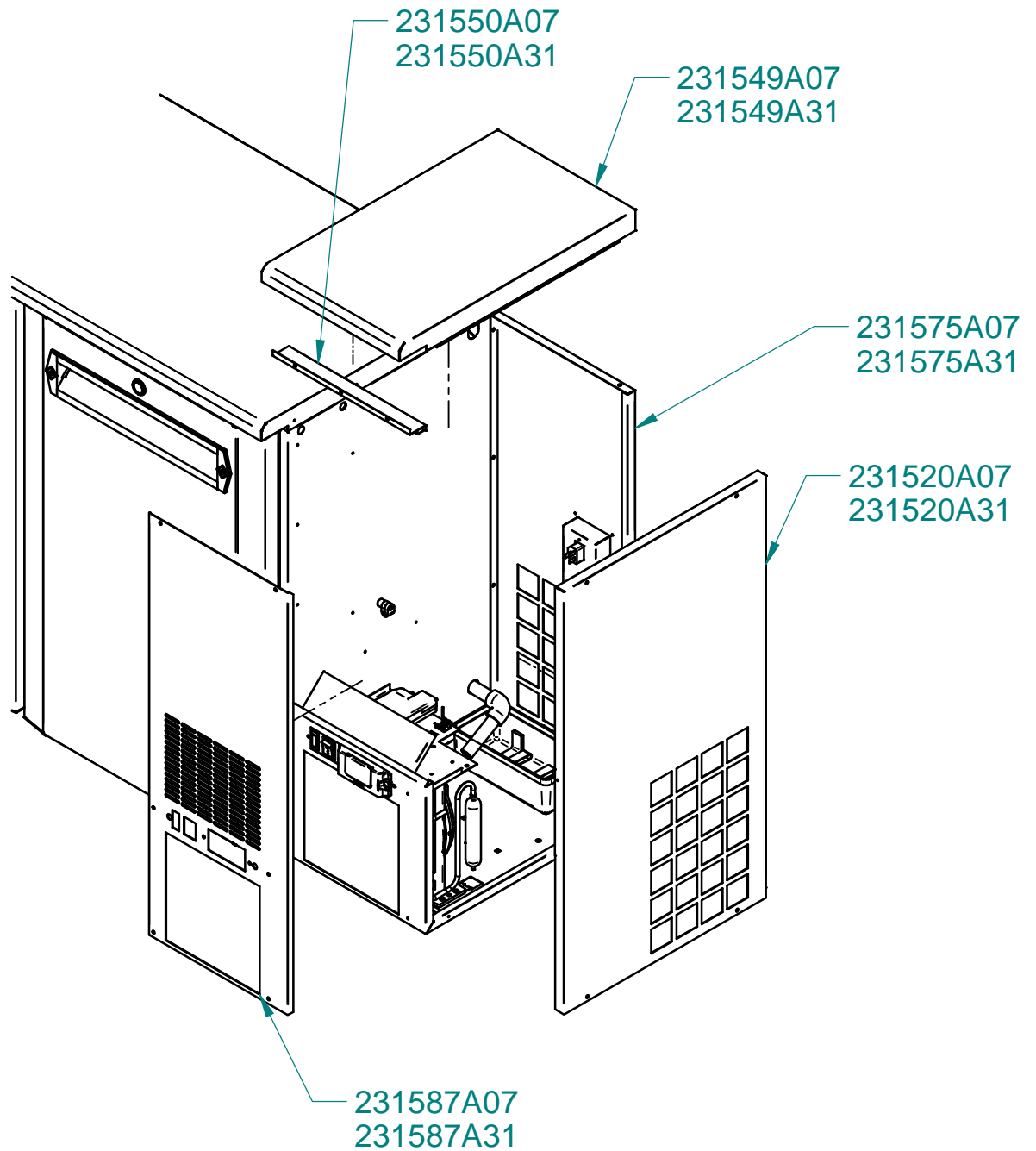
Item	part no.	Description	Nederlands	English	Deutsch	Français
1	001020247	220-240V/50Hz	compressor	Compressor	Kompressor	Compresseur
2	001010165		Clixon	Clixon	Klixon	Protecteur
3	001050171		Start voorziening	Starting device	Startvorrichtung	Dispositif de
4	010020207	pencil droger 30gram	Droger	Drier	Trockner	Déshydrateur
5	002010187		Condensor	Condenser	Kondensor	Condenseur
6	007030302	200 mm zuigend	Fanvleugel zuigend	Fan blade (sucking)	Lüfterflügel	Pàle du ventilateur
7	007030203	230V/50Hz/12W	Ventilator motor	Fan motor	Lüfter	Moteur Ventilateur
8	005050319		afschermkapje	Thermostat cover	Thermostat	Cache thermostat
9	008040130		Blindstop	Dummy Lightswitch	Trottet	bouchon de
10	005050168		Thermostaat	Thermostat	Thermostat	Thermostat
11	008040101		schakelaar aan/uit	ON/OFF switch	an/aus Schalter	Interrupteur
12	006010107		Lekbak	Drip tray	Tauwasser Schale	égouttoir
13	008010436	male	Euro stekker	Euro plug	kupplingsdose	prise femelle
14	015030102	2x20mm 45°	Knie	knee pipe	Rohrknie	coudé
15	015030106	1/2"x20mm 90°	pvc knie	knee pipe	Rohrknie	coudé
16	015030182	1/2"	Zeskantmoer	nut	Mutter	écrou
17	015030181	neopreen	ring	washer	Ring	collet
18	015030207	1/2"	Afvoerbus	pipe connection	Abflussrohr	Collier de joint
19	005050332	L = 3,5mtr.	Thermostaat	Thermostat Sensor	Thermostatfühler	Sonde du
20	002030208	470x250x50mm	Verdamper	Evaporator	Verdampfer	Evaporateur
21	007030229	220 240V~50/60Hz	Fanmotor	Fan motor	Lüfter	Moteur Ventilateur
22	006060132		honingraat	Honeycomb	Wabe	d'abeilles
23	013040034		Scharnierpen	Upper door hinge	Scharnier oben	Charnière haute
24	013040033		Scharnier onder	Door hinge (bottom)	Scharnier unten	Charnière basse
25	013070031		klimrail	Shelf support rail	Schienen profil	échelle de réglage
26	013010001		rekdrager	Shelf support clip	Rostträger	Taquet
27	231812A	500mm x 348mm	Plateau	Shelf	Träger Blech	Plateau
28	000050347	460mm x 348mm	Plateau	Shelf	Träger Blech	Plateau
29	013060057		Poot	Leg	Füsse	Pied
30	006110470	764x503mm	Magneetraam	Magnetic gasket	Magnetdichtung	Joint magnétique



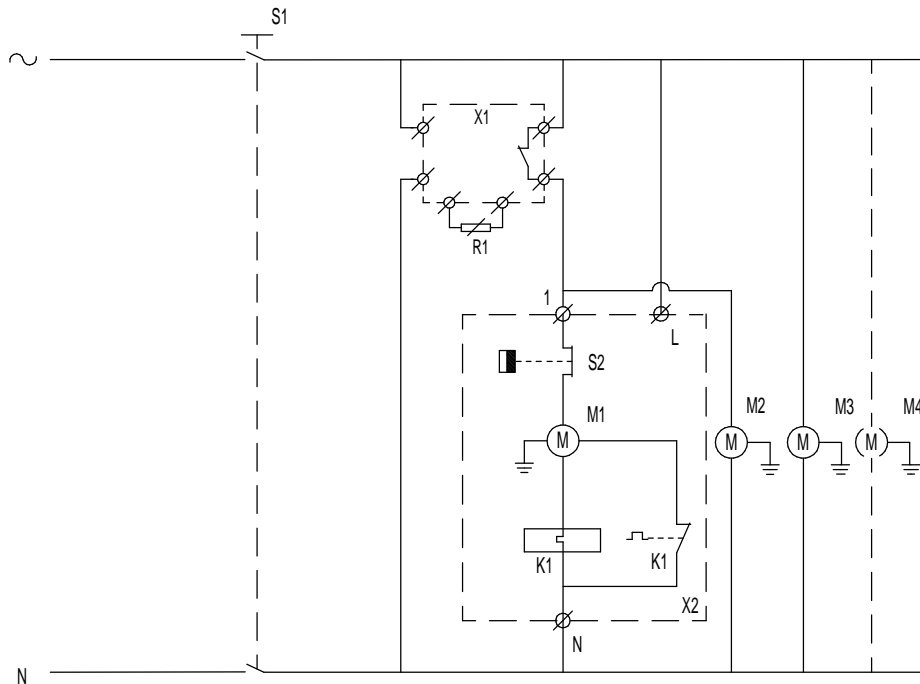
ECO-FR2



ECO-FR2CS



## SCHEMA 57



	NL	DL	UK	FR
S1	Schakelaar aan/uit	Shalter ein/aus	Switch on/off	Interrupteur
X1	Electronische thermostaat	Elektronischer Thermostat	Electronic Thermostat	Thermostat Electronique
R1	Temperatuur voeler	Temperatur Fuhler	Temp.Probe	Temperature resistance
S3	Clixon	Klixon	Clixon	Klixon
M1	Compressor	Kompressor	Compressor	Compresseur
K1	Startrelais	Anlauf Relais	Start Relais	Relais d'intensite
X2	Aansluitbox compressor	Anschlussbox Kompressor	Electrical box compressor	Connection electrique compresseur
M2	Condensor fanmotor	Verflüssiger Lufter	Condenser fanm.	Condenseur Ventilateur
M3	Verdamper fanmotor	Verdampfer lufter	Evaporator Fanmotor	Evaporateur Ventilateur