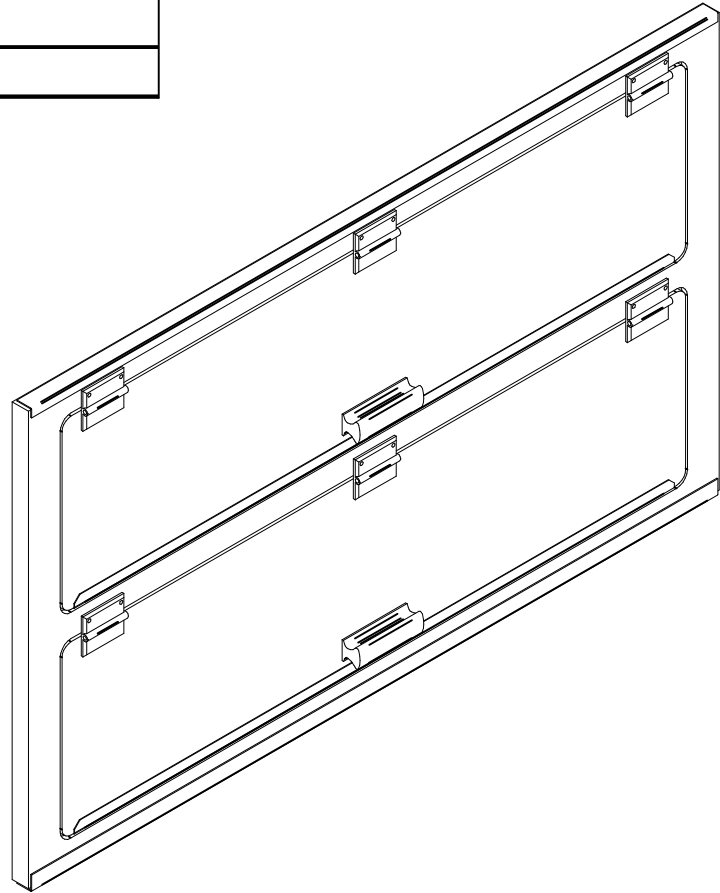


AV/MS91

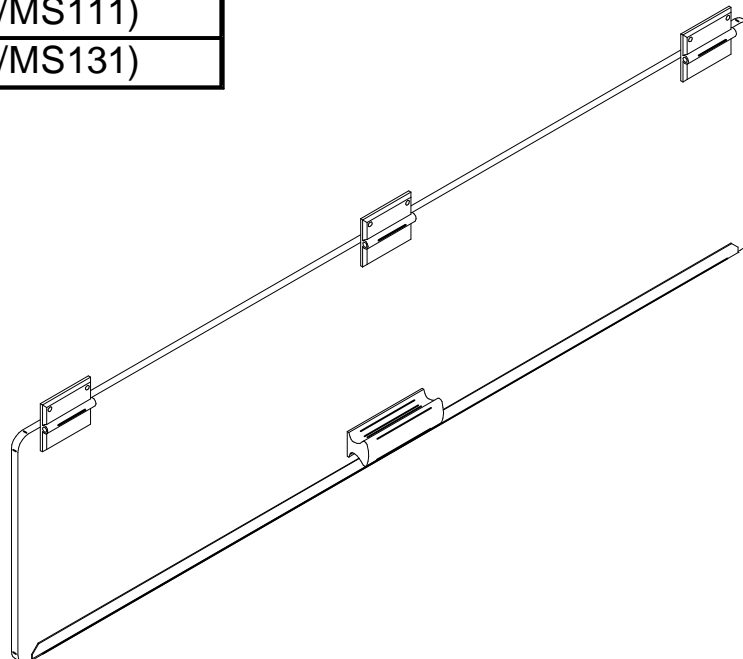
Optional extra: Perspex front with serving flaps

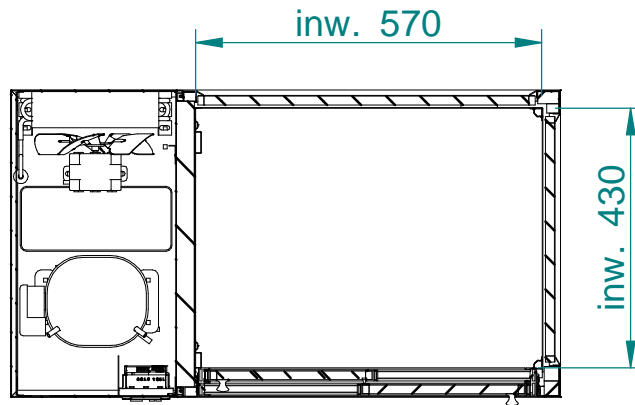
006130042	(AV/MS91)	



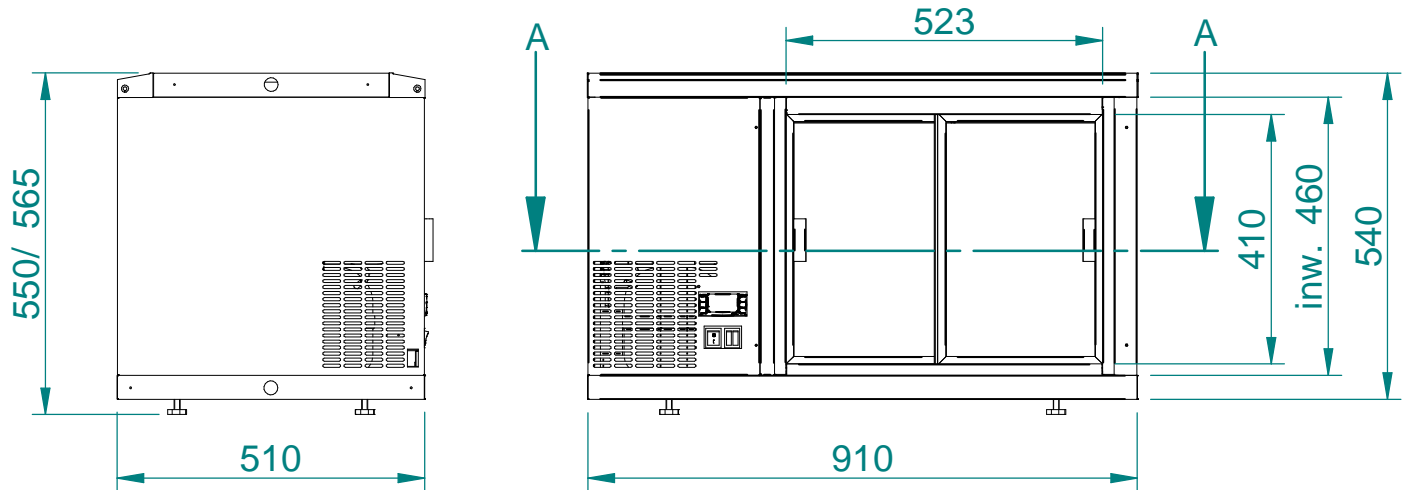
spare part : serving flap complete.

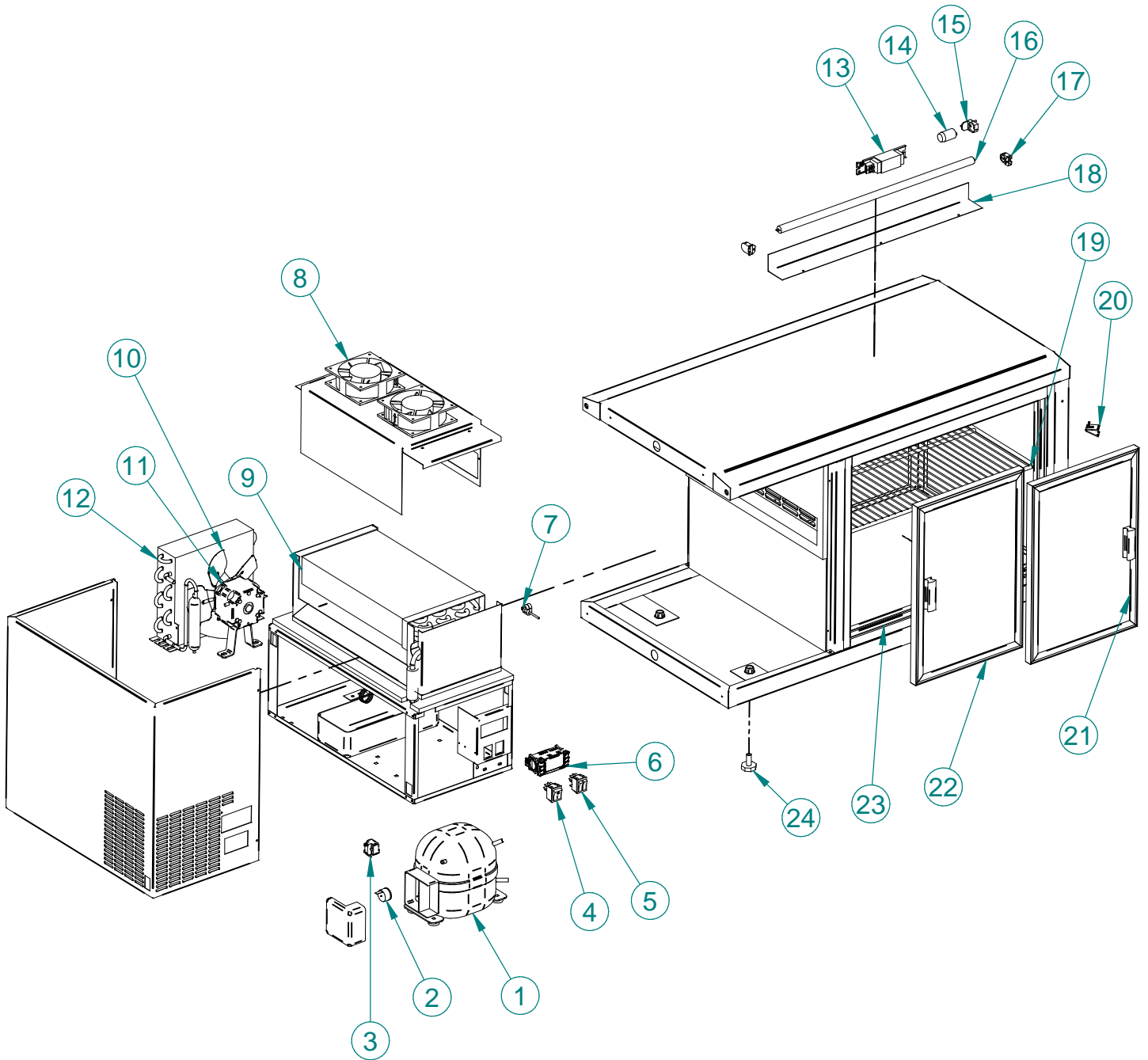
006130043	(AV/MS91)
006130045	(AV/MS111)
006130047	(AV/MS131)





SECTION A-A





Item	part no.	Description	Nederlands	English	Deutsch	Français
1	001020190	1/5PK THB 3419 YFZ	Compressor	Compressor	Kompressor	Compresseur
2	001010155	T8826-xx	Clixon	Clixon	Klixon	Protecteur
3	001050204	SR273102	Startrelais	Starter relay	Startrelais	Relais intensité
4	008040101		schakelaar aan/uit	on/off switch	an/aus Schalter	Interrupteur
5	008040128		Duo schakelaar	Duo switch	Duo Schalter	Interrupteur
6	005050168	dixell XR02CX	Thermostaat	Thermostat XR02CX	Thermostat	Thermostat
7	005050335	dixell L = 1,5 mtr.	Thermostaat Voeler	Thermostat Sensor	Thermostatifühler	Sonde du thermostat
8	007030231	DP203A 2123LBT 220 240V~50/60Hz 10W	Fanmotor	Fan motor	Lüfter	Moteur Ventilateur
9	002030121	350x206x68 - 3x8	Verdamper	Evaporator	Verdampfer	Évaporateur
10	007030302	200 mm zuigend	Fanvleugel zuigend	Fan blade (sucking)	Lüfterflügel	Pàle du ventilateur
11	007030243	230V/50Hz/5W	Ventilator motor	Fan motor	Lüfter	Moteur Ventilateur
12	002010103	STN 7221	Condensor	Condenser	Kondensor	Condenseur
13	008090320	230V/50Hz 13W	Voorschakelapparaat	Ballast	Drossel	Starter
14	008090323		starter	Light starter	Starter	Démarrreur
15	008090322		Starter houder	Starter connector	Halterung Starter	Support démarreur
16	008090204	13 Watt	TL lamp	Strip light	Leuchtstoffröhre	Tube Néon
17	008090321		lampvoetje	Light connector	Fassung	Douille
18	255699A		Beschermkap TL	Tube cover	Leuchtenabdeckung	Cache tube
19	004010376	550x410	Draadrek	Wire tray	Roste	Grille
20	013010001		rekdrager	Shelf support clip	Rostträger	Taquet
21	AV-FR91R	283x428mm	Deur rechts	Door right	Tür rechts	Porte à droite
22	AV-FR91L	283x428mm	Deur links	Door left	Tür links	Porte à gauche
23	2 51752BE		Onderrail	Rail	Schiene	Glissière
24	013060050	M10x30	Stelvoet	Leg	Füsse	Pied